

Unidad de recogida universal

Con 2 motores para plotters hasta 64"



Unidad de recogida universal con 2 motores para plotters hasta 64".

El sistema de recogida le permite dejar la producción sin supervisión, con el trabajo completado enrollado de forma segura, y es particularmente útil para tiradas largas y gráficos grandes

Ajuste sencillo de diferentes ancho de rollo. Enrollado automático con sensor o manual. Soporta rollos de 2 y 3 pulgadas. Fácil montaje.

En los flujos de trabajo de impresión y posterior laminado, el sistema de recogida permite un flujo de trabajo fácil y preciso desde el acabado de la impresión hasta la carga del material a laminar rollo a rollo.

La unidad de recogida también reduce desperdicios de medios y maximiza la calidad de la producción al tensar automáticamente el vinilo, manteniéndolo bien enrollado en el carrete para ayudar a evitar mellas, arrugas y rasguños en los medios. Todos los materiales de rollo a rollo se enrollan automáticamente en la unidad para ayudarlo a mantener un espacio de trabajo limpio y seguro a la vez que proporciona un fácil almacenamiento.

Compatible con:

- Mimaki JV22 JV4 JV3 JV33 JV5
- Mutoh RJ900 RJ8000 RJ8100 VJ1604 VJ1618 VJ1628 VJ1638
- Roland SJ SC FJ SP300 540 640 740 VJ1000
- Epson T3000 T5000 T7000 T7200 T5200 T3200 SC30600 F6070 7880 9700 7900 7890 11880 etc
- Todos los modelos HP
- Todos los modelos Canon

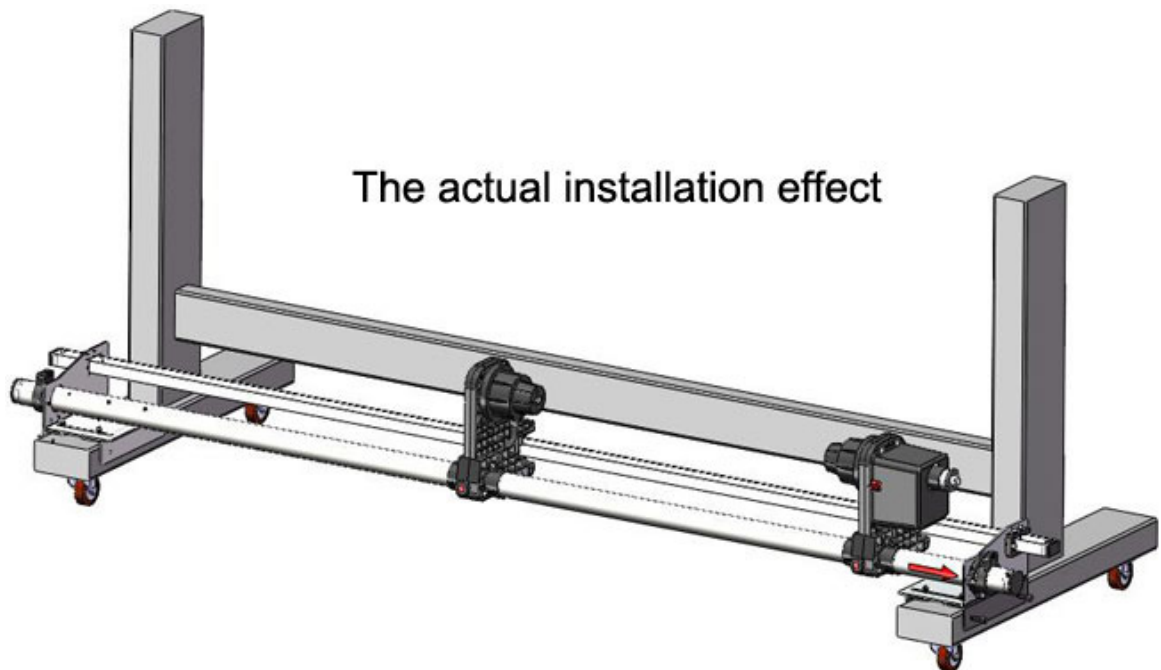
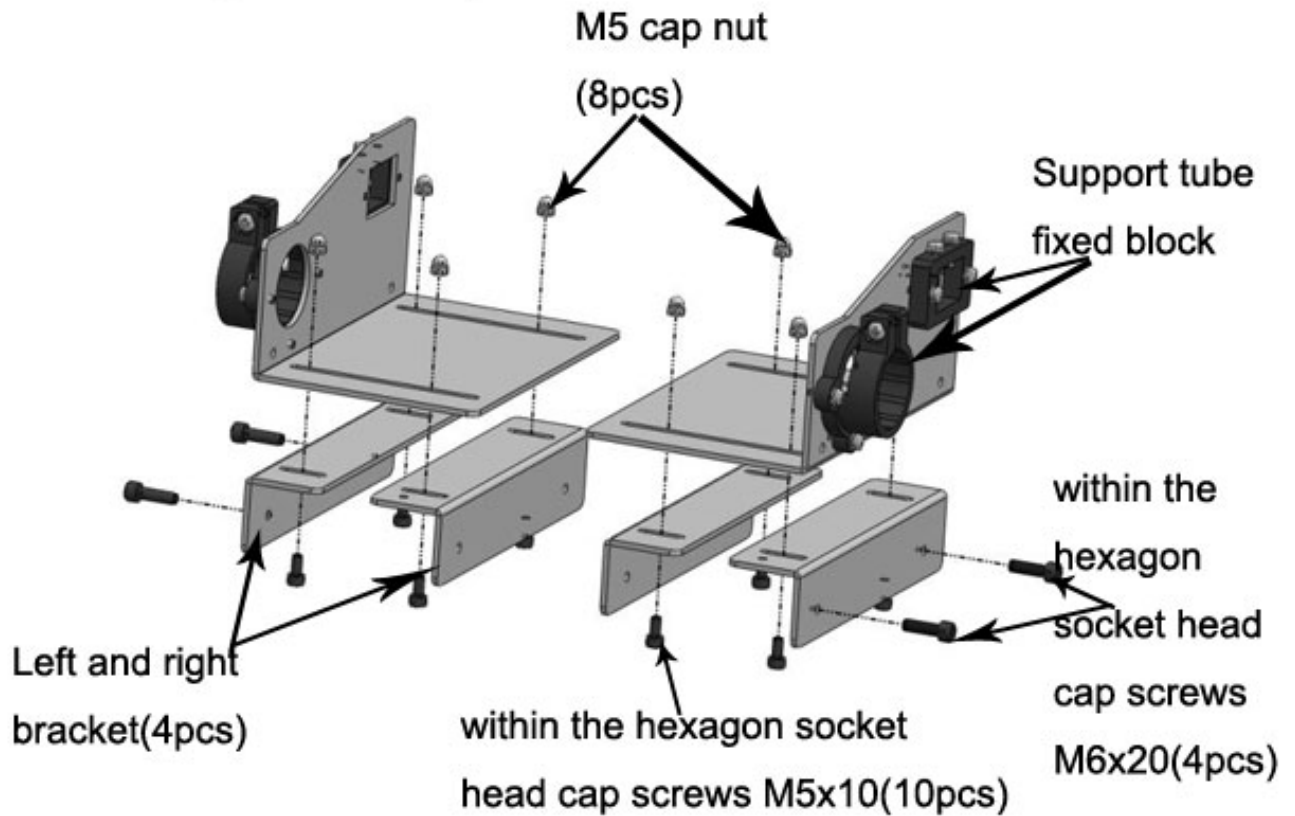
Características

- Fácil instalación;
- Sistema universal que se adapta a diferentes modelos de impresoras
- La estructura metálica reforzada asegura una excelente estabilidad;
- Sostiene bobinas de hasta 39 kg;
- 2 motores sincronizados sensibles a la tensión.

Unidad de recogida universal

Con 2 motores para plotters hasta 64"

About carriage assembly



Unidad de recogida universal

Con 2 motores para plotters hasta 64"

