

---

Gama Epson SureColor™

---



# Epson SureColor™ SC-S30600

## Guía para realizar la demostración



**EPSON®**  
EXCEED YOUR VISION

---

 (+34) 968 722 350

 [arkipLOT@arkipLOT.com](mailto:arkipLOT@arkipLOT.com)

## Índice

<b>¿Cuáles son las principales características de la SC-S30600?</b>	Pág. 3
<b>¿Cuál es la propuesta de la SC-S30600?</b>	Pág. 3
<b>Preparación para realizar una demostración efectiva</b>	Pág. 5
<b>Visita guiada</b>	Pág. 6
<b>El panel de control</b>	Pág. 8
<b>Carga del papel</b>	Pág. 9
<b>Herramientas de productividad</b>	Pág. 12
<b>Mantenimiento por parte del usuario</b>	Pág. 13
<b>A imprimir</b>	Pág. 14
<b>Preguntas y respuestas</b>	Pág. 16
<b>Características del producto</b>	Pág. 17



## Introducción

El objetivo de esta guía es ayudarte a realizar con éxito una demostración de la impresora Epson SureColor SC-S30600, a la vez que se explican los beneficios del producto para el usuario final. Como en todo, la clave para realizar una demostración profesional radica en los preparativos previos. Esta guía te ayudará con los aspectos técnicos de la demostración, además de proporcionarte consejos sobre cómo presentar, preparar y realizar dicha demostración.



## ¿Cuáles son las principales características de la SC-S30600?

La SC-S30600 es una impresora de 64 pulgadas **rentable y versátil**, capaz de llevar a cabo cualquier trabajo de impresión, desde:

- Señalización de gran calidad
- Pancartas
- Paneles retroiluminados
- Puntos de venta
- Envolturas para vehículos
- Decoraciones de interior
- Exposiciones
- Carteles

La SC-S30600 **admite una gran variedad de sustratos**:

- Vinilo
- Película transparente
- Gran variedad de sustratos para pancartas
- Lienzo
- Papel fotográfico
- Poliéster

Ofrece, así, a sus usuarios la oportunidad de ampliar su oferta de servicios.



## ¿Cuál es la propuesta de la SC-S30600?

### GRAN RELACIÓN CALIDAD-PRECIO

- Precio de venta **competitivo**
- Su continua **fiabilidad** aumenta los beneficios y el tiempo de actividad productiva

### FÁCIL DE USAR

- Admite una **amplia variedad de papeles** para diversas aplicaciones
- **Carga por un único operador** y ajuste fácil de la tensión del papel

### PRODUCTIVIDAD Y RENDIMIENTO

- Impresión **a alta velocidad**
- **Fiabilidad** e instalación sencilla

### VERSATILIDAD

- Compatible con varios RIP, software complementario de Adobe®\*. Sistema opcional **para rollos pesados**
- Sistema de **calefacción** opcional
- **Admite papeles de hasta 1 mm de grosor**

### ECOLÓGICA

- Cartuchos de tinta de alto rendimiento
- Tintas inodoras sin níquel
- Bajo consumo energético

\* Adobe es una marca registrada de Adobe Systems Incorporated en los Estados Unidos y en otros países.



# 1

## GRAN RELACIÓN CALIDAD-PRECIO

- **Nuevo chasis de impresora Epson** fabricado con robots para mayor fiabilidad con una inversión mínima
- **Menores costes de impresión** gracias al nuevo cabezal Micro Piezo® Advanced TFP de Epson para una colocación precisa de los puntos y mejor uso de la tinta
- **Mayor fiabilidad del hardware** y menor mantenimiento necesario por parte del usuario final
- **Mayor eficiencia energética** sin necesidad de un sistema de ventilación

# 2

## FÁCIL DE USAR

- **Carga de los soportes en rollo por un único operador** gracias a su singular palanca de elevación posterior
- **Función de autoajuste** para el avance del papel y la alineación de los cabezales
- **La información sobre el estado de la impresora** se muestra en la pantalla LCD (por ejemplo, temperatura del calentador, longitud del papel restante, nivel de la tinta y del recipiente de residuos, soporte seleccionado)
- **Nuevo panel LCD color de 2,5 pulg. con botones de acceso directo**, que permite acceder rápidamente a las funciones clave
- **El soporte de rollos no tiene eje** y la tensión del papel puede controlarse fácilmente tanto por delante como por detrás de la impresora

# 3

## PRODUCTIVIDAD Y RENDIMIENTO

- **La mayor productividad** de su gama, con 29,4 m<sup>2</sup>/h en 720 x 720 ppp
- **Sistema de secado de impresión opcional** para una impresión y secado más rápidos
- **Sistema de supervisión remoto** para facilitar el control a distancia mediante notificaciones por correo electrónico para avisar de la finalización del trabajo, o bajo nivel de tinta, entre otros
- **Nueva tinta UltraChrome® GS2** con una nueva fórmula de amarillo de secado más rápido y resistente a la luz durante más de tres años sin laminación
- **Sistema de recogida y alineación automáticas del sustrato**, que posibilita la impresión de tiradas largas y múltiples, garantizando una alimentación precisa del papel desde el principio al final del rollo

# 4

## VERSATILIDAD

- **La nueva generación de cabezales Micro Piezo AD-TFP** combina una alta calidad de imagen con una gran eficacia
- **Sistema de calentamiento con tres áreas de calentamiento individuales** para adaptarse a una amplia gama de soportes
- Admite **papeles de hasta 1 mm de grosor**
- **Compatible con los principales proveedores de RIP**, y controlado además con el **plug-in de Adobe®**
- **Sistema opcional para rollos pesados** Admite rollos de papel de hasta 80 kg

# 5

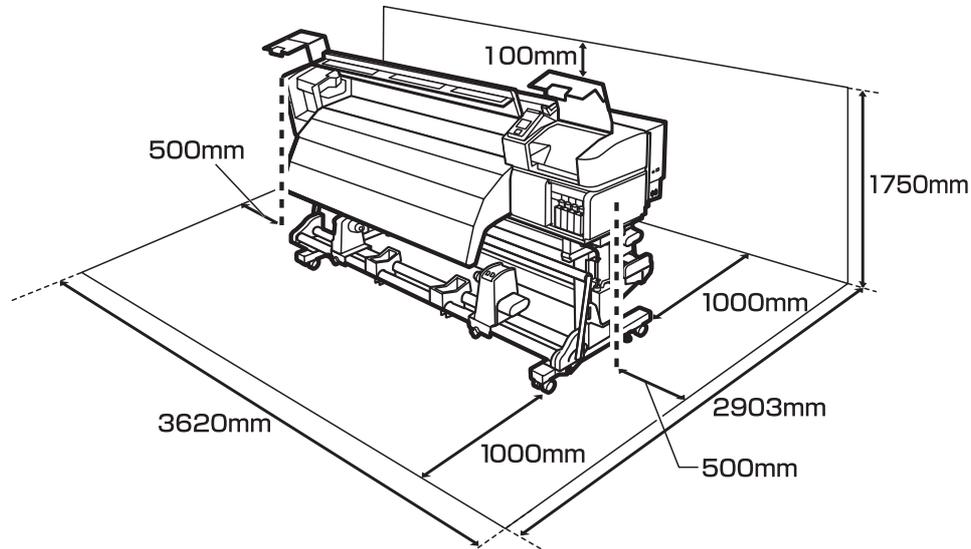
## ECOLÓGICA

- **Nueva tinta UltraChrome GS2** sin níquel, ni compuestos cancerígenos o fluorados nocivos, que no precisa ventilación
- **Inodora y con bajos niveles de COV**, por lo que no requiere un sistema de ventilación especial
- **Bajo consumo energético**, compatible con ENERGY STAR
- **Comprobación de inyectores y alineación de cabezales** realizadas mediante un sensor de marcas de tinta para reducir el derroche de papel y tinta
- **Nuevo recipiente de residuos de tinta** sin espita para mejorar el proceso de reciclaje (y evitar, así, múltiples traspasos de tinta)



## Preparación para realizar una demostración efectiva

Asegúrate de que haya espacio suficiente alrededor de la SC-S30600 para que los clientes puedan examinar las principales características del hardware. Epson recomienda que el lugar de la demostración posea sitio suficiente en la parte posterior para ver las características de producción que demuestran su facilidad de uso.



Antes de realizar cualquier demostración programada, cerciórate de haber instalado y configurado la impresora SC-S30600 conforme a lo indicado en la 'Guía de instalación' de Epson. Por ejemplo, el sistema de tinta deberá estar cargado y listo para imprimir. Además, deberá verificarse correcto funcionamiento de la impresora antes de comenzar la demostración.

Asegúrate de que dispones de consumibles suficientes, como papel, tinta y recipientes de mantenimiento, por si tienes que cambiarlos durante la demostración o por si los usuarios desean examinarlos por separado. Encontrarás una lista completa de consumibles en el apéndice de la 'Guía de usuario de la Epson SC-S30600'.

Si vas a imprimir los archivos descritos en la página 14, asegúrate de que dispones de los soportes de 3M o Mactac. En caso de utilizar un RIP o la herramienta de impresión de Epson con otros soportes, cerciórate de que cuentas con los perfiles de color apropiados y que se ha configurado el papel en la impresora antes de la demostración.

Ten a mano una selección de muestras impresas para demostrar la amplia gama de soportes compatibles con la impresora.

Asegúrate de que las interfaces de la impresora seleccionadas, bien USB o Ethernet, funcionan correctamente enviando un trabajo de prueba antes de que llegue el cliente.

A ser posible, obtén los archivos de muestra del cliente antes de la demostración. Así podrás resolver por adelantado cualquier problema existente, como la falta de fuentes o de semitonos.

Tanto la impresora como la zona circundante deben estar limpias y sin cartuchos vacíos, muestras antiguas o residuos en general. A menudo se dejan las muestras de impresión junto a la impresora o encima de ella, con lo cual se acaba ocultando completamente el producto.

Comprueba que dispones de toda la información sobre el producto: folletos, listas de precios, información sobre consumibles y material de apoyo promocional.



## Visita guiada



- 1 Carga de cartuchos.** Cuatro cartuchos de tinta individuales CMYK Epson UltraChrome GS2 de 700 ml de fácil acceso. Los cartuchos llevan instalado un chip IC que permite proporcionarle a usuario información exacta sobre el consumo de tinta. La nueva tinta Epson UltraChrome GS2 para la SC-S30600 se basa en las ventajas de Epson UltraChrome GS, y cuenta con una nueva formulación que aumenta la longevidad y el rendimiento.
- 2 Cubierta para acceso de mantenimiento.** Permite el acceso fácil a los cabezales de impresión y a los mecanismos de limpieza para poder realizar las operaciones de mantenimiento de manera sencilla y eficiente.
- 3 Panel de control en color de 2,5 pulg.** Es la interfaz principal para todas las opciones de instalación y configuración de la impresora. Los menús son de fácil navegación, lo cual permite un manejo intuitivo del aparato.
- 4 Poscalentador.** Amplia superficie térmica que permite que las tintas se sequen a una velocidad óptima para garantizar productividad y calidad de impresión. El diseño del recorrido del papel se ha optimizado para varios tipos de papel.
- 5 Cubierta de acceso al cabezal de impresión avanzado TFP Epson Micro Piezo.** Zona de mantenimiento para facilitar el acceso a los cabezales para operaciones de mantenimiento preventivo.
- 6 Rodillo de recogida automática.** Permite rebobinar cuidadosamente el material impreso en la dirección que prefiera el usuario. La recogida automática puede cancelarse en caso de uso manual.
- 7 Recipiente de mantenimiento de 2 L.** Se trata de una pieza consumible que recoge cualquier resto de tinta de la impresora. Este recipiente puede cerrarse herméticamente y reemplazarse fácilmente sin necesidad de entrar en contacto con la tinta. Los recambios pueden conseguirse fácilmente a través de tu distribuidor local.





- 8 **Sistema de carga de papel y soporte para rollos.** El sistema de carga de papel viene equipado con un 'Sistema de elevación' de fácil manejo, que permite al operador cargar el papel en la impresora de manera segura y eficiente. El soporte para rollos, a su vez, facilita el manejo sin husillo y admite núcleos de hasta 3 pulg. de diámetro.
- 9 **Precalentador.** Calienta el sustrato antes de imprimir a fin de garantizar unas condiciones de impresión óptimas para el soporte elegido.
- 10 **Palanca de carga del papel.** Permite que el operador pueda colocar el papel por delante o por detrás de la impresora.
- 11 **Tensor.** Permite que el operador determine la mejor tensión para que el 'Sistema de recogida automática' rebobine el sustrato.

## Tinta Epson UltraChrome GS2



La nueva tinta Epson UltraChrome GS2 para la impresora Epson SureColor SC-S30600 combina las ventajas de la tinta Epson UltraChrome GS con una nueva fórmula de amarillo. La tinta Epson UltraChrome GS2 es inodora, no contiene níquel y no requiere una ventilación especial, lo que permite utilizar la SC-S30600 en cualquier entorno profesional.



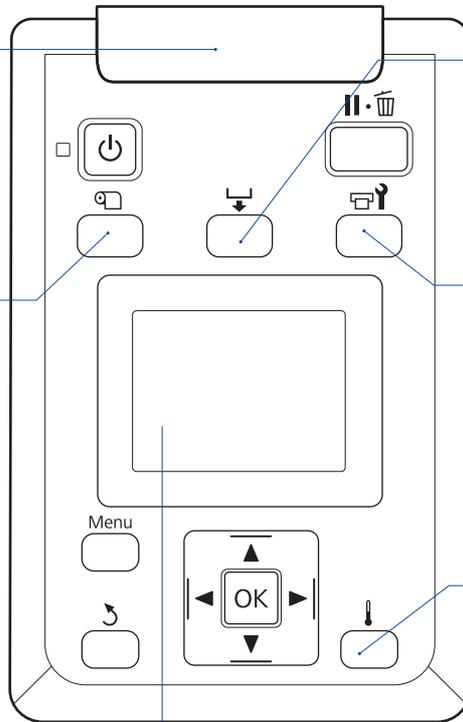
# El panel de control

## Indicador de alerta

- APAGADO:  
Funcionamiento normal
- ENCENDIDO (en naranja o parpadeando):  
Se ha producido un error

## Configuración del papel

- Seleccionar el papel
- Personalizar la configuración
- Papel restante
- Listado de papeles de impresión



## Alimentación del papel

- Trasladar el papel a la posición de corte
- Seleccionar el ajuste de alimentación manual

## Mantenimiento

- Comprobación de inyectores
- Limpieza
- Lavado de cabezales
- Mantenimiento de cabezales
- Contador de desecho de tinta

## Calentamiento y secado

- Temperatura del calentador
- Configuración del secador opcional

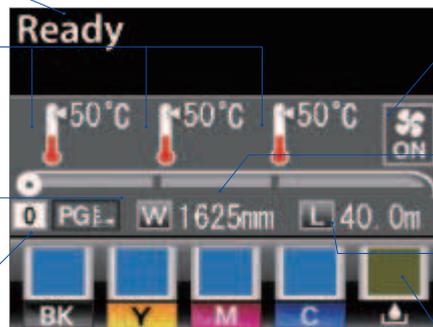
## Estado

## Temperatura del calentador

- Precalentador
- Calentador de rodillo

## Separación de cabezal

## N.º de soportes seleccionados



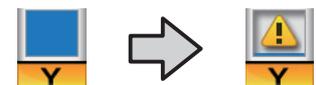
Estado del cartucho de tinta

## Monitor del sistema adicional de secado

## Ancho de papel

## Longitud del papel restante

## Estado del recipiente de residuos de tinta



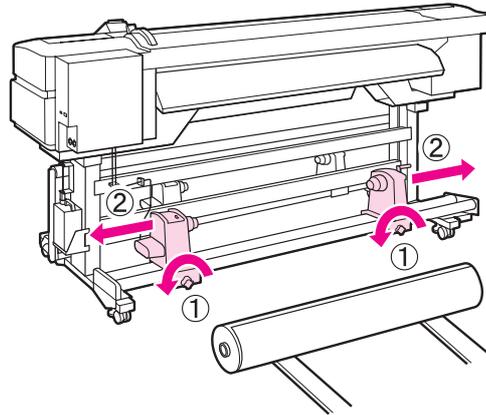
Normal

Aviso o error

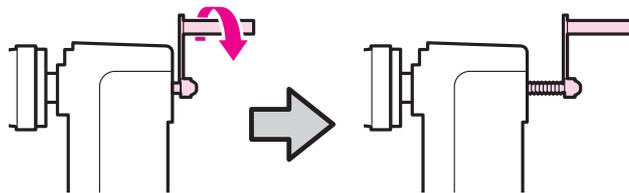
## Carga del papel

La carga y descarga del papel en la SC-S30600 ofrece la oportunidad de destacar la facilidad de uso y la productividad de esta impresora. Durante el manejo, se podrá recalcar el hecho de que solo se necesita un operador para cargar el papel, colocarlo correctamente y acceder a las funciones operativas cuidadosa y eficientemente.

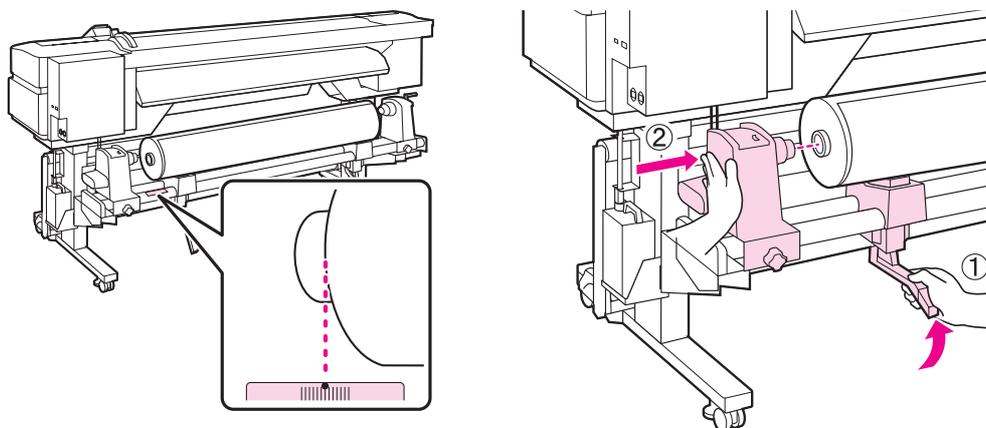
### Método recomendado para cargar el papel



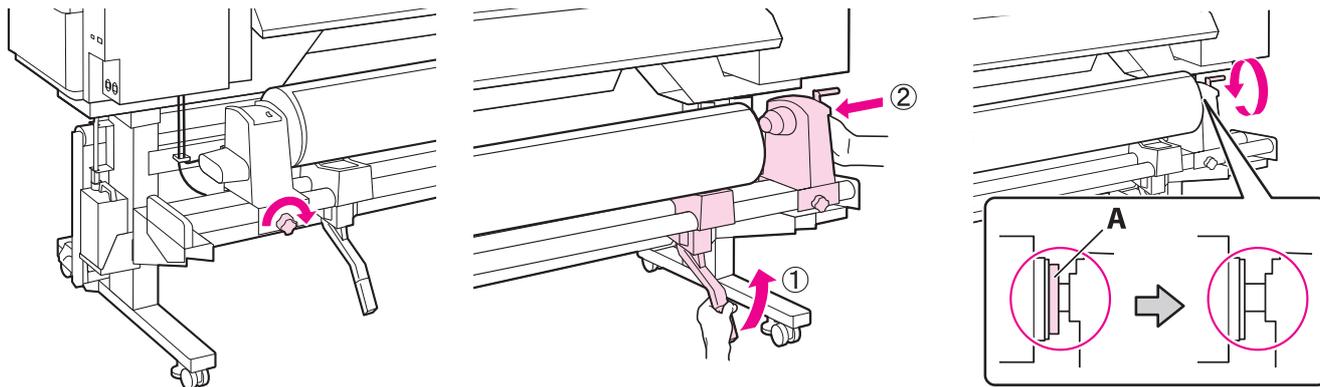
- 1 Afloja los tornillos de sujeción del soporte del papel (1) y ajusta los soportes del papel (2) para dar cabida al sustrato. Intenta que los soportes queden equidistantes con respecto al centro.



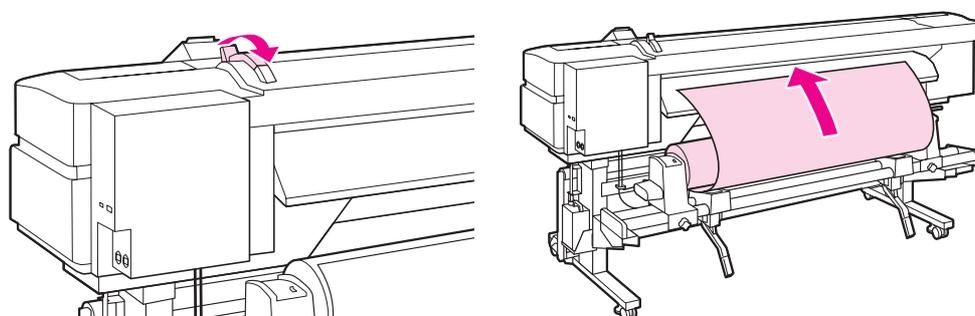
- 2 Si el eje de la manivela del soporte derecho no está visible, gira la manivela hacia adelante hasta el tope.



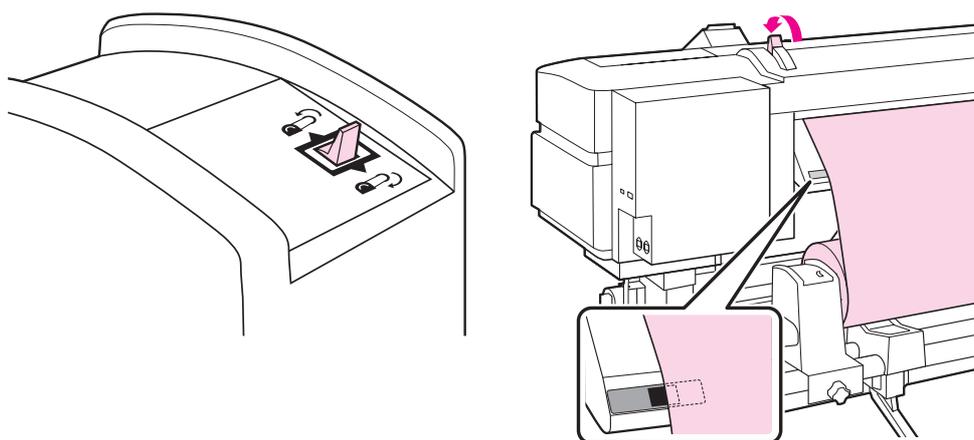
- 3 Alinea el borde izquierdo del sustrato dentro de la regla ubicada junto al soporte del rollo. A continuación, con la ayuda de la palanca de la izquierda, levanta el sustrato para insertar fácilmente el soporte izquierdo, que permite el **funcionamiento sin eje**. La 'palanca de elevación' para cargar el soporte ha sido diseñada para colocar el papel de manera rápida, fácil y consistente.



- 4 Aprieta los tornillos de sujeción del soporte del rollo y repite el proceso en el lado derecho. Gira la manivela del soporte derecho en la dirección indicada para garantizar que el soporte del rollo está completamente insertado.



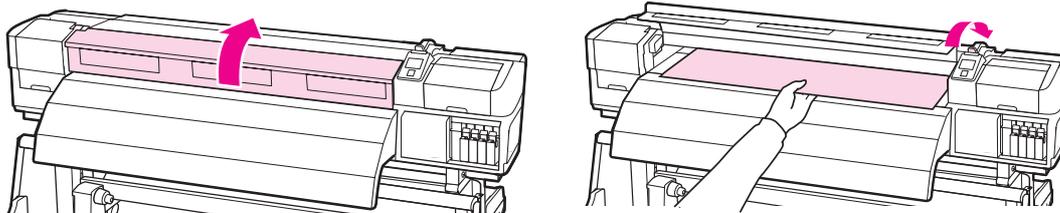
- 5 Levanta la palanca de carga e inserta el papel en la impresora. Dicha palanca ha sido diseñada para que pueda accederse a ella por delante o por detrás de la impresora, para permitir una **carga más rápida del papel**. En caso de utilizar soportes difíciles de cargar, como los sustratos pesados, puede facilitarse el proceso con la ayuda del interruptor de desplazamiento del papel.



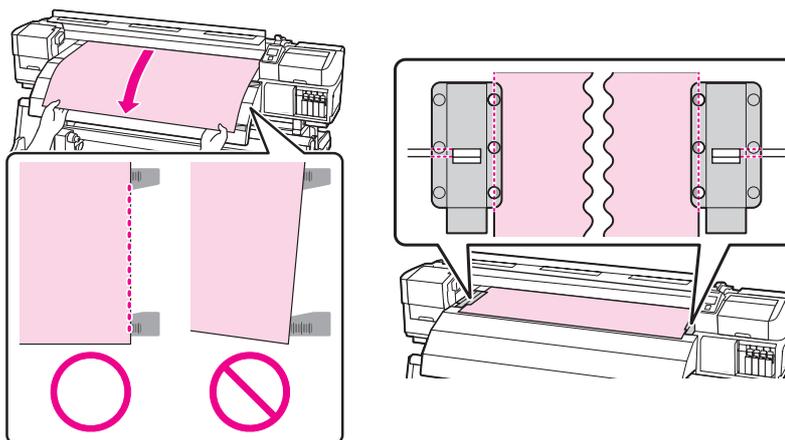
- 6 Inserta el papel entre los rodillos de presión y baja la palanca de carga del papel para mantenerlo en posición.

Llegados a este punto, es aconsejable confirmar que el borde izquierdo del papel pasa por el centro de la etiqueta cuadrada del precalentador. Si el borde izquierdo del papel no se encuentra dentro de los límites del indicador de la etiqueta, repite el proceso de carga.





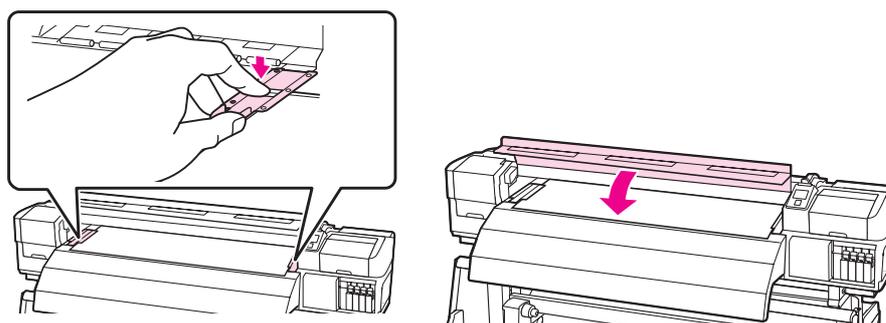
- 7 Abre la cubierta frontal, suelta la palanca de sujeción del papel y tira de la parte central de este hacia ti. A continuación, tira del papel alienándolo con las marcas del lado derecho de la impresora.



- 8 Baja la palanca de carga de papel para fijarlo. La SC-S30600 cuenta con la capacidad de **retroalimentar el papel**, lo cual ofrece tres ventajas fundamentales:

- **Corrección de desviación automática**, incluso tras haber colocado el papel
- **Optimización del control de la tensión** para varios tipos de papeles
- Permite al operador **reducir mermas** mediante la retroalimentación del sustrato

Coloca las pestañas de sujeción del papel a ambos lados de este.



- 9 Coloca las pestañas de manera que los bordes del papel estén situados en el centro de los agujeros redondos. A continuación, desliza las pestañas hasta que se vea la línea blanca en la ventana cuadrada y empújalas hacia abajo hasta que queden acopladas en posición. Tras cerrar la cubierta, se habrá cargado el papel.

En este punto, la SC-S30600 pedirá automáticamente al operador que confirme el ajuste del papel mediante el panel de control.

Si dicho papel no ha sido utilizado antes, accede a las opciones de configuración para definir los parámetros de comportamiento del papel. Para optimizar la calidad de impresión, pueden realizarse durante esta cambios de la alimentación del papel desde el panel de control. Tras la configuración, el operador podrá asignarle al papel el nombre que desee.



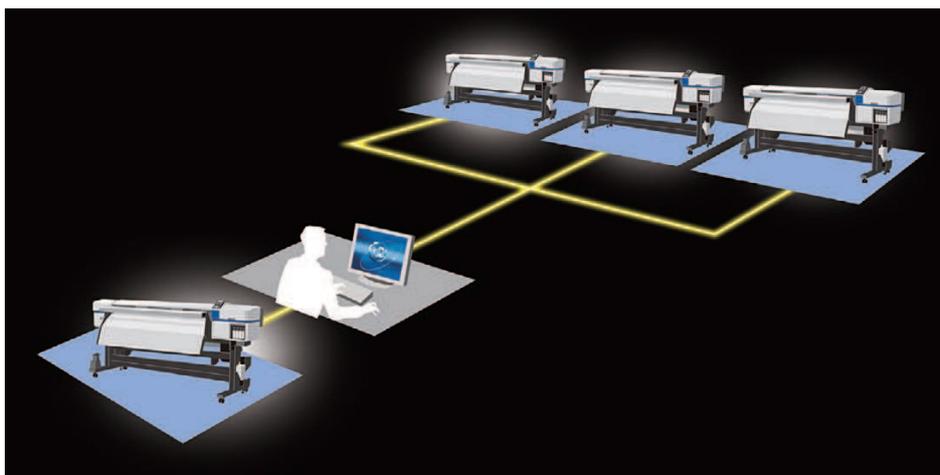
## Herramientas de productividad



### Sensor de marcas de tinta

Como parte de los esfuerzos de la Epson SC-S30600 para aumentar la productividad, el operador puede configurar nuevos sustratos de manera eficiente con parámetros de calidad óptima mediante los ajustes automáticos de esta impresora.

Demuestra su facilidad de uso mediante el panel de control seleccionando **'Configuración del papel>Personalizar la configuración'** y realizando un ajuste automático de **'Alineación de cabezales'** o **'Ajuste de alimentación'**.



### Epson LFP Remote Panel 2

Si tienes más de una SC-S30600, puedes usar el software Epson LFP Remote Panel 2 para realizar actualizaciones de software, copiar la configuración del papel y calibrar datos de un aparato a otro. Esta herramienta de productividad te permite duplicar eficientemente los ajustes personalizados del papel en todos los aparatos, reduciendo así el tiempo de inactividad de la impresora.



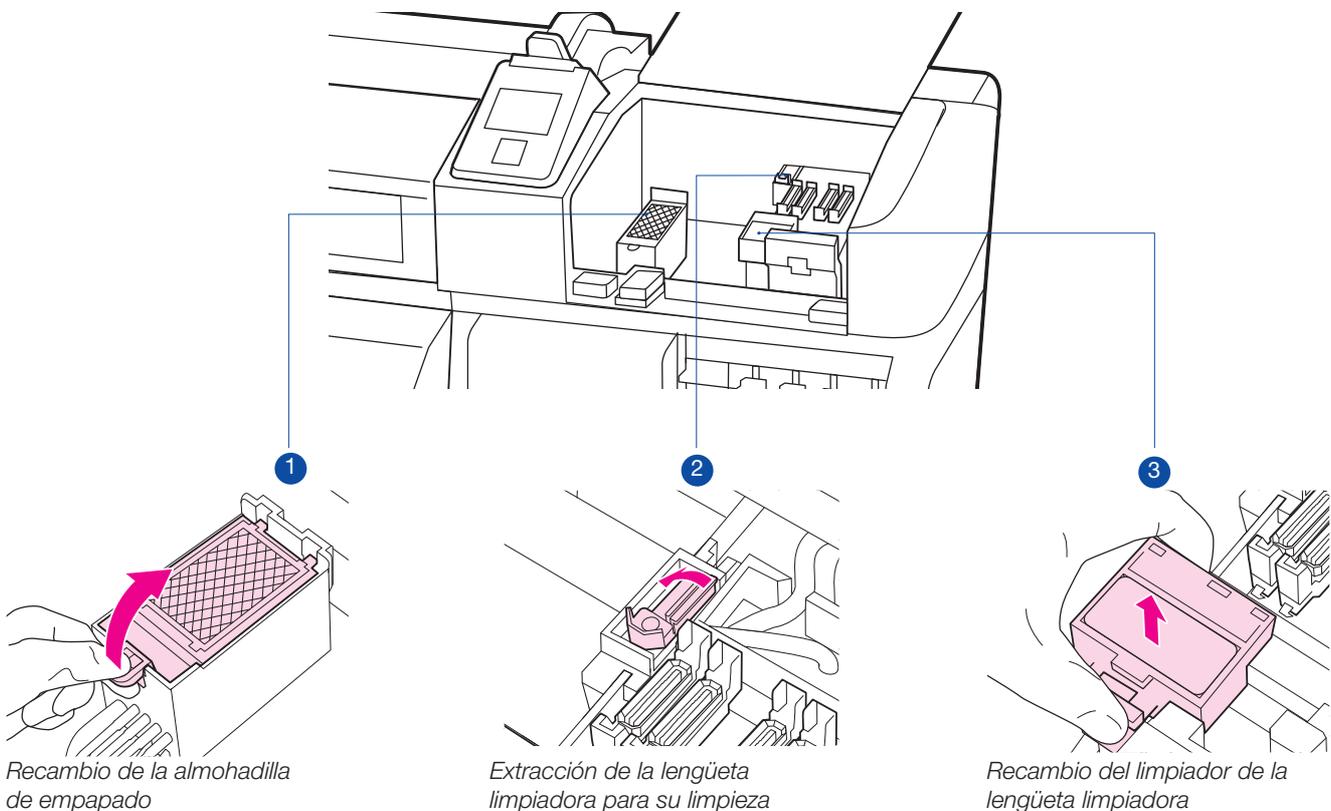
## Mantenimiento por parte del usuario

La impresora SC-S30600 requiere poco mantenimiento para garantizar resultados uniformes y de gran calidad. Aparte de la limpieza general, como por ejemplo de los cabezales y de la base de impresión, el operador solo tendrá que realizar operaciones de mantenimiento rápidas cada 6 meses, aproximadamente.

Si alguien lo solicita, muestra los principales puntos de mantenimiento seleccionando la opción 'Mantenimiento' en el panel de control, seguida de la opción 'Mantenimiento del cabezal'.

Si se pulsa el botón OK, el cabezal se desplazará a la posición de limpieza, en la parte izquierda de la impresora. Durante este tiempo, pueden realizarse tres operaciones:

Recambio de la almohadilla de empapado, limpieza manual de la lengüeta limpiadora o recambio del limpiador de la lengüeta limpiadora.



Para ver toda la información sobre mantenimiento, consulta la 'Guía de usuario de la Epson SC-S30600'.

Gracias a su fácil accesibilidad y sencillez de uso, el usuario final podrá realizar el mantenimiento de la SC-S30600 con confianza, sin necesidad de utilizar proveedores de servicios externos.



## A imprimir

Epson ha preparado cuatro muestras que pueden usarse para realizar una demostración efectiva y mostrar las facultades de la impresora con el mínimo de elementos técnicos, ya que por ejemplo, todas las opciones de impresión y gestión del color van incorporadas ya al archivo. Basta con 'descargar' dicho archivo a la impresora. Para ello, Epson ha proporcionado el software básico necesario.

### Datos de las muestras de impresión

Nombre	Imagen	Cant.	Resolución	Unidirec./ Bidirec.	N.º de pasadas	Papel
Seiko		1	720 x 1440 ppp	Bidirec.	6	3MIJ40
Mosaico		1	720 x 1440 ppp	Bidirec.	6	3MIJ40
Dinosaurio		2	720 x 1440 ppp	Bidirec.	6	3MIJ40 3MIJ160
Lustina		1	720 x 1440 ppp	Bidirec.	6	Mactac JT 5829R

Recomendamos encarecidamente que copies las muestras de impresión a tu disco duro local, ya que usarlos directamente desde el DVD o la memoria USB puede ralentizar la transmisión afectando a las velocidades de impresión.

Una vez copiado, habrá que instalar el software de la interfaz. Cabe destacar que dicho software solo es compatible con el software de Windows, por lo que será necesario un PC. Admite los siguientes sistemas operativos: Windows XP, Windows 2000, Windows Vista y Windows 7\*

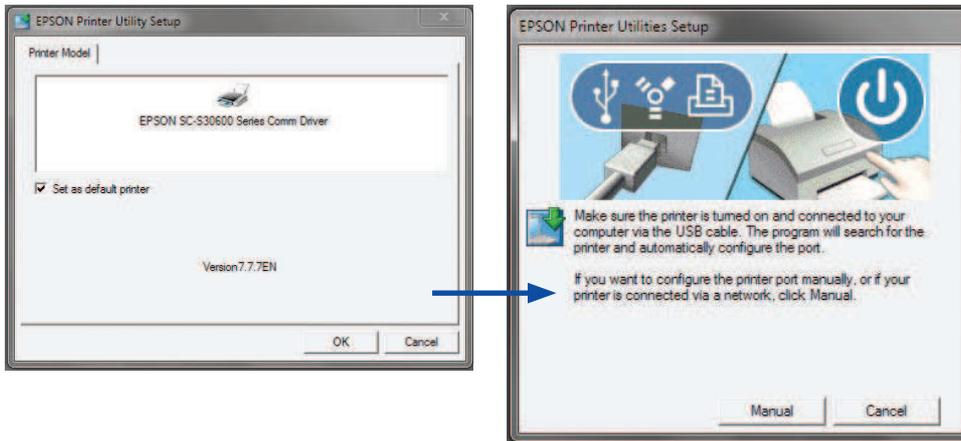
\* Windows es una marca registrada de Microsoft Corporation en los Estados Unidos y en otros países.



El software de la interfaz consta de dos partes. La primera de ellas es el **driver de comunicación**, que consiste, esencialmente, en un driver normal de impresora sin opciones de impresión seleccionables.

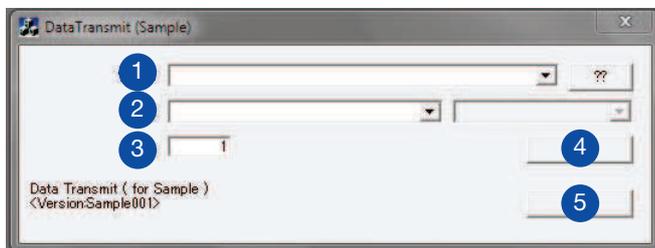
Para instalar el **Driver de comunicación de la gama Epson SC-S30600** inicia la versión adecuada de **'Setup.exe'**. Hay dos versiones: una para sistemas operativos de 32 bits, y otra para 64 bits.

### Asistente de instalación del driver de comunicación de la gama Epson SC-S30600



Tras iniciar la configuración, sigue las instrucciones en pantalla y espera a que esté listo el asistente de instalación del driver. Si surgiera cualquier problema, ponte en contacto con un representante de soporte técnico de Epson para recibir ayuda.

A continuación, inicia **'DataTransmit.exe'** para que aparezca la siguiente pantalla.



### Explicación de la pantalla de DataTransmit

- 1 El botón de selección del archivo te permitirá navegar en tu disco duro hasta el archivo de impresión (PRN)
- 2 Selecciona la impresora Epson SureColor en el menú desplegable
- 3 Cantidad deseada de copias
- 4 Botón de impresión
- 5 Botón de Salir

Tras la instalación, selecciona el archivo de impresión correspondiente y el número de copias y, a continuación, selecciona Imprimir.

Para más información sobre cómo demostrar con éxito la Epson SureColor SC-S30600, mantente informado de las actualizaciones en [www.epson.es/carteleria](http://www.epson.es/carteleria)

## Preguntas y respuestas

### **Pregunta: ¿Se puede vaciar y reutilizar el recipiente de mantenimiento de 2 L, como en la Epson Stylus Pro GS6000?**

Respuesta: El recipiente de mantenimiento es ahora un consumible y debe reciclarse cuando así se indique en el panel de control. El código del recipiente de mantenimiento es T7240.

### **Pregunta: ¿Para qué sirve la manivela situada en el lateral derecho del soporte del papel?**

Respuesta: Cuando se haya colocado el soporte del papel en el interior del núcleo del papel, utiliza la manivela para insertar el cono firmemente para un agarre perfecto.

### **Pregunta: ¿Para qué sirve la raya blanca de la base de impresión?**

Respuesta: La raya blanca se utiliza en la impresión de papel transparente.

### **Pregunta: ¿En qué condiciones puedo retroalimentar el papel y de qué manera?**

Respuesta: Si necesitas retroalimentar el papel, asegúrate de que la superficie impresa está completamente seca. Pulsa el botón de 'Alimentación del papel' y usa el botón de 'marcha atrás' del panel de control para retroalimentar el papel. Gracias a la Unidad de alimentación automática, el papel retrocederá y se enrollará de nuevo.

### **Pregunta: Puedo crear hasta un máximo de 30 papeles personalizados. ¿Puedo personalizar el nombre del papel como yo quiera?**

Respuesta: Gracias a las mejoras realizadas en el Panel de control, podrás personalizar los nombres del papel. Esto puede realizarse desde el panel de control o desde el software LFP Remote Panel 2.

### **Pregunta: ¿Qué opciones adicionales están disponibles para la nueva SC-S30600?**

Respuesta: La SC-S30600 cuenta con dos opciones adicionales:

Una unidad de alimentación para rollos pesados: hasta 80 kg con un diámetro de 25 cm como máximo. Los usuarios de rollos de papel grandes pueden adquirir esta opción.

Puede adquirirse un sistema de secado externo para aumentar la velocidad de secado y el rendimiento en soportes específicos.

### **Pregunta: No poseo ninguno de los soportes mencionados en la Tabla de muestras de impresión (pág. 14). ¿Puedo usar otro tipo de soportes?**

Respuesta: A pesar de que la impresora admite una amplia variedad de sustratos, si utilizas soportes alternativos, no podemos garantizar la calidad de impresión resultante, ya que los archivos de impresión se han optimizado previamente para los soportes indicados.

### **Pregunta: ¿Qué ventajas le aporta al cliente el sensor de marcas de tinta?**

Respuesta: El sensor de marcas de tinta permite que la SC-S30600 realice automáticamente ajustes estándar, como la alimentación del papel, alineación bidireccional y unidireccional para cualquier tipo de soporte. Ya no tienes que leer parches de ajuste e introducir los valores de corrección a mano para garantizar unos resultados de gran calidad en una amplia variedad de papeles.

### **Pregunta: ¿Cómo puedo utilizar otros soportes y otros archivos de impresión para demostrar la SC-S30600?**

Respuesta: Para demostrar la impresora con otros archivos y sustratos adicionales diferentes a los descritos en la guía de impresión Epson, ha de usarse un RIP o la herramienta de impresión de Epson. Se necesitan los perfiles de color y los ajustes del papel, incluyendo los ajustes de control de la temperatura, para ser usados por el operario. Pueden encontrarse perfiles cualificados en la siguiente dirección: <https://epson.color-base.com/>



## Características del producto

<b>TECNOLOGÍA DE IMPRESIÓN</b>	
Cabezal de impresión	Epson Micro Piezo avanzado TFP
<b>RESOLUCIÓN DE IMPRESIÓN</b>	
Resolución máxima*	1440 × 1440 ppp 16 pasadas
<b>SISTEMA DE TINTAS</b>	
Tinta	Epson UltraChrome GS2
Color	CMYK
Cartucho de tinta	700 ml
<b>VELOCIDAD DE IMPRESIÓN</b>	
	720 × 720 2 psd. 29,4 m <sup>2</sup> /h
	720 × 720 4 psd. 15 m <sup>2</sup> /h
	720 × 1440 6 psd. 10,1 m <sup>2</sup> /h
	720 × 1440 8 psd. 7,3 m <sup>2</sup> /h
<b>USO DEL PAPEL</b>	
Dimensión de soportes en rollo	Diámetro: 250 mm, ancho: 300 – 1.625,6 mm (64 pulgadas)
Área de impresión máxima	1.615,6 mm
Margen de impresión	5 mm a cada lado/10 mm a cada lado (con placa de soporte del papel)
Peso máximo	40 kg (estándar)/80 kg (con la opción para rollos pesados)
<b>PANEL DE CONTROL</b>	Pantalla LCD color de 2,5 pulg.
<b>CONECTIVIDAD</b>	
Conexión con cable	USB de alta velocidad, 100BASE-TX/1000BASE-T
<b>MEMORIA</b>	Principal: 512 MB; red: 128 MB
<b>DIMENSIONES</b>	
Dimensiones (ancho × largo × alto)	2.620 × 963 × 1.311 (rodillo de recogida guardado)
	2.620 × 1.259 × 1.311 (rodillo de recogida abierto con palanca de elevación levantada)
Peso	180 kg (sin cartuchos)
<b>SOFTWARE</b>	Driver de comunicación, Guía online, LFP Remote Panel 2, EpsonNet Config
<b>ESPECIFICACIONES ELÉCTRICAS</b>	
Voltaje	100-240V CA 50/60 Hz
<b>OPCIONES</b>	
Sistema de secado de impresión adicional	C12C890751
Sistema para rollos pesados	C12C890761
Recipiente de restos de tinta	C13T724000
Kit de mantenimiento	C13T724100
Limpiador de tinta	C13T699300
<b>GARANTÍA</b>	Estándar: 1 año de servicio in situ

\*Según las características del RIP instalado



(+34) 968 722 350



arkiplot@arkiplot.com





Documento creado por Epson Engineering Europe  
Para obtener más información, ponte en contacto con tu oficina local de Epson o visita: [www.epson-europe.com](http://www.epson-europe.com)

Epson Ibérica, S.A.U.  
Tel.: 93 582 15 00  
Tel.: 902 49 59 69 (Preventa)  
Fax: 93 582 15 55

[www.epson.es](http://www.epson.es)

Central: Cerdanyola  
Avda. Roma, 18-26  
08290 Cerdanyola del Vallés (Barcelona)  
Delegación: Madrid  
Complejo Empresarial Avalon  
C/ Santa Leonor, 65 Edificio E – 1ª planta Módulo C  
28037 Madrid

Las marcas comerciales o marcas registradas son propiedad de Seiko Epson Corporation o de sus respectivos propietarios.  
La información sobre los productos puede estar sujeta a modificación en función de las actualizaciones en sus especificaciones.

**EPSON®**