

# ArkiPress E20S

Prensa Automática con plato 40x50cm



**Guía de usuario**

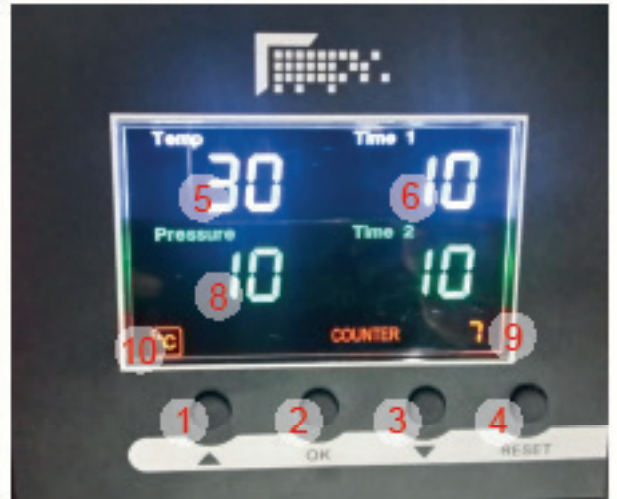
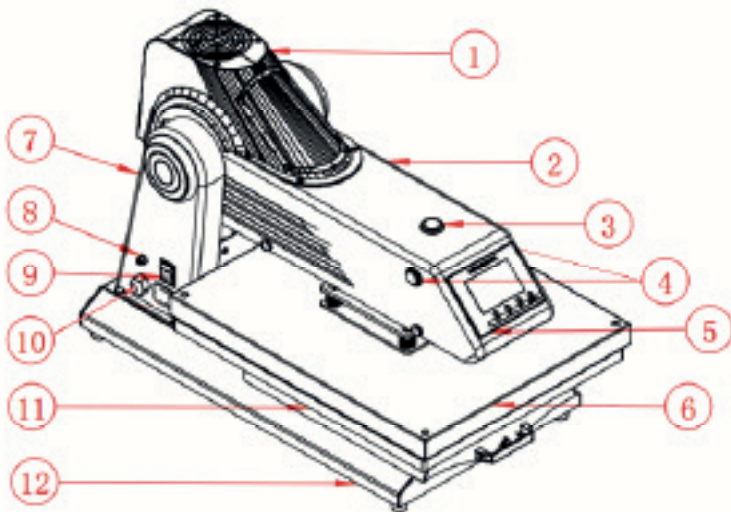
---

# ArkiPress E20S

---

## Contenidos

● I. Instalación.....	3
● II. Parámetros técnicos.....	4
● III. Proceso de operación .....	4
● IV. Recomendaciones.....	5
● V. Mantenimiento .....	5
● VI Resolución de problemas de transferencia.....	6
● VII Métodos de marcaje .....	7
● VIII. Temperaturas .....	7
● XI Emergencia .....	7
● X. Problemas y soluciones .....	8
● X .Diagrama de circuito.....	9
● XI. Vista de despiece .....	11



- 1 Refrigeración de equipos
- 2. Protección móvil, para acceso interno
- 3. Botón de parada de emergencia
- 4. Botones para empezar
- 5. Controlador GY-08
- 6. Plato de calor
- 7. Tapa para acceso a la parte eléctrica.
- 8. Interruptor de soporte de fusibles
- 9. Botón de encendido / apagado
- 10. Cable de alimentación
- 11. Plato inferior retráctil

- 12. Base inferior
- 1. Botón de ajuste (+)
- 2. Botón "Aceptar", activa el menú y confirmar datos
- 3. Botón de ajuste (-)
- 4. Doble Botón de inicio
- 5. Pantalla de temperatura
- 6. Indicado de tiempo 1
- 7. Indicado de tiempo 2
- 8. Indicado de presión
- 9. Control de trabajos
- 10. Escala de temperatura

## Importante

Lea este manual detenidamente antes de utilizar el equipo y consérvelo para consultarlo en el futuro.

## I. Instalación

Asegúrese de que su máquina esté conectada al voltaje correcto (220 V). Compruebe el enchufe del equipo si es de 10 o 20 amperios, para usar el enchufe ideal, no use adaptadores. Este equipo debe estar conectado a un enchufe individual en un circuito protegido por un diferencial de 10A amperios para corriente de 220 V. Siempre usar puesta a tierra en la red eléctrica.

Coloque el dispositivo sobre una superficie estable, horizontal, plana y nivelada. No coloque el dispositivo sobre superficies que no sean resistentes al calor y que sean más pequeñas que el propio dispositivo.




Este equipo está destinado a productos específicos para sublimación.

## II. Parámetros técnicos:


- Número de modelo: E20S
- Tamaño del plato de calor: 40x50cm,
- Artículos imprimibles Tamaño máximo: 400x500 mm x 20 mm
- Voltaje: 220V monofásico
- Energía: 1, 8 KW,
- Rango de temperatura: 0-255 ° C (0-490°F)
- Rango de presión de 0-10 (no exceder de 7 u 8 para no forzar motor)
- Rango de tiempo: 0 ~ 999 s
- Tamaño de empaquetado: 1050mm x 950mm x 700mm
- Peso bruto: 58 kg


## III. Proceso de operación

Conecte su equipo a la red. Encienda el equipo usando el "BOTÓN DE ENCENDIDO / APAGADO".


Presione el botón . La luz  del display se encenderá indicando la **escala de temperatura**. (Si muestra C indica que está configurado en grados Celsius). Pulse el botón con los iconos "Δ" o "▽" para seleccionar "°C" ó "°F" (La F indica Fahrenheit). Según lo que prefiera, esta opción es P-1. Presione el botón  durante 5 segundos para regresar la PANTALLA al menú de inicio.

Presione el botón . El piloto de temperatura se encenderá. Pulse el botón "Δ" o "▽" para configurar la **temperatura deseada** según el producto. (180°-200°C). SV: Temperatura deseada (configurada)PV: Temperatura actual

Presione el botón  para configurar el **tiempo 1**, el número debajo de la abreviatura de **TIEMPO 1** parpadeará. Con la ayuda de los botones "Δ" o "▽" para configurar el tiempo 1 deseado.

Presione el botón  para configurar el **tiempo 2**, el número debajo de la abreviatura de **TIEMPO 2** parpadeará. Usando los botones "Δ" o "▽" configure el tiempo deseado 2.

Trabaje con diferentes tiempos, TIEMPO 1 y TIEMPO 2 para diferentes aplicaciones o para ajustar un tiempo de precalentamiento en el mismo producto, de lo contrario, establecer el mismo valor.

Presione el botón  para configurar la presión, el número debajo de la abreviatura de **PRESIÓN** parpadeará. Con la ayuda de los botones "Δ" o "▽", ajuste la presión deseada. La escala de presión es de 0 a 10, donde 0 se usa para objetos más gruesos y 10 para menos espesores.

**EJEMPLO:** para materiales textiles comenzar con el número de escala del 6 al 8. Pruebe antes de comenzar un trabajo a gran escala.

Presione el botón  para confirmar la configuración.

Después de realizar los ajustes, su equipo está listo para ser utilizado:

Ajuste la presión previamente en función del material a transferir usando la configuración anterior.

- Espere hasta que la temperatura del plato de calor alcance la temperatura programada, un pitido le avisará. La prensa siempre debe estar en la posición abierta cuando la prensa se está calentando.
- Coloque el objeto (una camiseta por ejemplo) en el plato inferior y posicione el papel con las imágenes a transferir hacia el objeto, si lo requiera fije el transfer al objeto con celo térmico. El plato inferior puede extraerse para facilitar la colocación de los objetos y transfer.
- Coloque el plato inferior la posición de prensado y pulse la doble botonera de inicio (4) con ambas manos al mismo tiempo. El plato de calor bajará automáticamente y comenzará la cuenta regresiva.
- Al final del conteo de tiempo, la prensa emitirá un pitido, aún indicando el final del proceso, automáticamente el plato de calor subirá.
- Retire el material extrayendo el plato inferior por su asa, para finalizar la operación.

Para continuar el trabajo, vuelva al punto 2. Si no desea seguir, vuelva a colocar el plato inferior en su posición original, apague el equipo y desconectelo de la red eléctrica.

## IV. Recomendaciones:

Nunca deje su plancha cerrada sin ser utilizada. Esta condición favorece el desgaste de la RESISTENCIA. No sobrecargue su prensa: después de aproximadamente 2 horas de funcionamiento continuo, apáguela durante unos minutos para que se enfríe. Esto asegurará una mayor durabilidad.

Durante la operación, si hay una situación inesperada para una parada de emergencia, presione el interruptor de parada de emergencia para detener esta operación.

Durante la operación, el operador debe prestar atención a la protección de seguridad,

Evite tocar el cuerpo en puntos calientes debido a lesiones por aplastamiento y riesgos de quemaduras.

Esta máquina ayuda a minimizar el trabajo físico del operador, tiene una función auto intermitente para hacer posible trabajar muchas horas. Un operador puede hacer prensado en varias máquinas al mismo tiempo para aumentar la eficiencia del trabajo.

## V. Mantenimiento

1. Es necesario realizar un mantenimiento regular de la máquina para estabilizar su rendimiento, prolongar la vida útil y garantizar que el proceso de transferencia se desarrolle sin problemas.
2. Llene o unte los lubricantes en las principales partes activas de fricción con regularidad.
3. Revise las partes principales con frecuencia para asegurarse de que los tornillos estén bien apretados todo el tiempo.
4. Configure los parámetros de transferencia adecuados (presión / temperatura / tiempo) de acuerdo con los materiales de transferencia. Podría sobrecargar la máquina y dañar la placa de calor al establecer valores excesivos.
5. Siga correctamente las instrucciones de funcionamiento mencionadas anteriormente para evitar accidentes durante la operación.

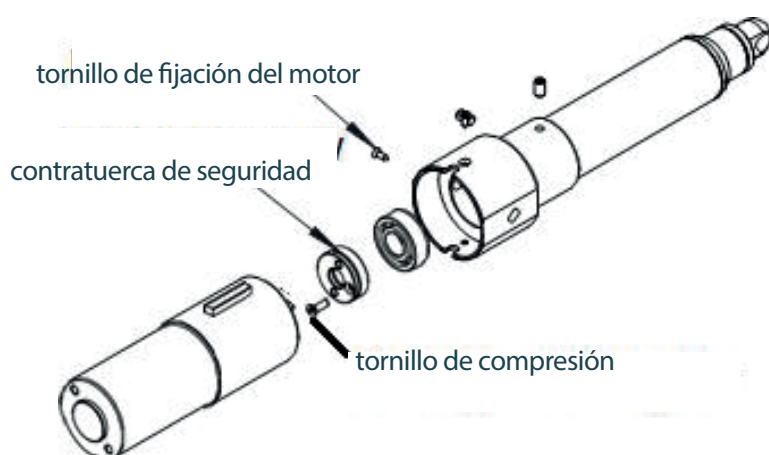
# VI. Resolución de problemas

## 1. Motor empujador con ruido o olgura.

**Analizar:** tuerca de bloqueo suelta en el cojinete de la varilla de empuje (consulte la imagen de abajo)

### Soluciones:

- Afloje los tornillos de la carcasa a ambos lados de la cubierta del plato superior y retire la cubierta.
- Retire los **tornillos de fijación del motor**, extraiga el motor.
- Inserte los alicates de punta fina en el orificio para apretar la **contratuercas de seguridad**, luego apriete el **tornillo de compresión**.
- Instale la parte posterior del motor y apriete el **tornillo de fijación del motor**, luego cierre la cubierta del plato superior



## 2. Queda una gran área de papel transferido con colores muy claros después transferir.

**Analizar:** la temperatura de ajuste o la presión es demasiado baja.

**Solución:** Aumente la temperatura o la presión correctamente

## 3. El papel transferido aparece de color marrón después de la transferencia de calor

**Analizar:** el ajuste de temperatura es demasiado alto

**Solución:** Disminuya la temperatura correctamente. temperatura adecuada

## 4. Parte de la imagen transferida con un resultado de transferencia incorrecto.

**Analizar:** La presión sobre la placa de calor no es uniforme.

**Solución:** Ajuste los tornillos de presión del plato de calor en la tapa de la placa de calentamiento. Intente aflojar el resorte que se encuentra cerca del área mal transferida o apriete los resortes en otras áreas.

## VII. Métodos de marcaje.

Paso 1: Asegúrese de que el cable esté bien conectado a la toma de corriente y la conexión neumática sea correcta. La prensa siempre debe estar en la posición abierta cuando la prensa se está calentando. Coloque el objeto, es decir, una camiseta en la cama de prensa y transfiera el papel con las imágenes hacia el objeto, ajuste la presión según sus necesidades y encienda la alimentación

Paso 2: Establezca la temperatura y el tiempo requeridos. Ajuste la temperatura y tiempo de acuerdo con diferentes materiales de transferencia. La temperatura recomendada es 180°C ~ 200°C.

Paso 3: Cuando la temperatura alcance la temperatura establecida (temperatura SV), el timbre emitirá un sonido corto. Presione los dos interruptores verdes de arranque con ambas manos, la placa de calor se cerrará automáticamente. El tiempo cuenta hacia atrás y una vez que se acabe el tiempo, la placa de calor se abrirá automáticamente.

Paso 4: Termine el trabajo y extraiga el objeto transferido con cuidado de no quemarse. Si desea imprimir en otro objeto, coloque el objeto en la cama de la prensa y confirme el TIEMPO y la TEMPERATURA configurados como la última vez, luego repita el proceso anterior.

Desenchufe el cable de alimentación cuando la máquina no esté en uso.

Paso 7: Consulte las instrucciones del papel de transferencia sobre si pelar en frío o caliente. Aquí se sugieren las pautas de tiempo de prensado para diferentes papeles de transferencia.

- Transfer láser Inkjet (sobre tejido) 14-18 segundos
- Transfer láser / papel de transferencia de impresora (sobre tejido) 18-25 segundos
- Transferencias de sublimación (sobre tejido) 25-30 segundos
- Transferencias de sublimación (en Plástico / Maderas) 60-70 segundos

## VIII. Tiempos:

1. Transferencia de baldosas cerámicas: (La transferencia de tazas y platos es similar)  
Temperatura establecida: 180°C Tiempo establecido: 15 segundos
2. Transferencia sobre textil, camiseta:  
Temperatura establecida: 180 °C. - Tiempo establecido: (uso de fibra química para papel de transferencia de sublimación: 30-50 segundos; uso de algodón puro para camiseta. Papel transfer: 10-20 segundos)
3. Transferencia de hoja de aluminio  
Temperatura establecida: 180°C  
Establecer tiempo: 45 segundos

## IX. Emergencia

- Si ocurre alguna emergencia, presione el botón rojo de parada de emergencia. Después de resolver la emergencia, gire el botón en el sentido de las agujas del reloj y dejar que reanude el estado original, y la máquina también reanudará el estado de funcionamiento.

### NOTA:

- Se recomienda apagar la máquina durante 1-2 horas después de un trabajo continuo durante 6-8 horas..



# X. Problemas y posibles soluciones

## La placa de calor no baja: la pantalla digital se muestra normalmente, pero cuando presiona el botón verde de inicio, la placa de calor no baja

El valor límite debajo del plato inferior no toca el interruptor de cuenta regresiva debido a su posición demasiado alta. Afloje un poco el tornillo del valor para alargarlo.

Comprobando el circuito que se conecta con el interruptor de arranque verde hay algún problema.

## Ninguna acción después de encender la máquina.

- 1) Compruebe si el enchufe se conecta bien o si está roto.
- 2). Compruebe si el interruptor de encendido o el controlador digital están rotos.
- 3). Compruebe si el fusible se ha fundido.
- 4). La luz indicadora está encendida, pero no aparece en la pantalla, verifique el cable del transformador. Si se afloja, el problema es una mala conexión. Si se conectan bien, indica que el transformador está averiado.

## 4. La pantalla de visualización funciona bien, pero no aumenta la temperatura en la placa de calor.

- 1). Compruebe si el termopar de la placa de calor toca bien. Si el termopar está suelto, la pantalla muestra 255 °C y la máquina sigue emitiendo pitidos.
- 2). Verifique si la luz indicadora del relé de estado sólido está encendida, si no, verifique si el relé o el controlador digital está roto.
- 3). Si ya cambió el nuevo relé de estado sólido pero la placa de calor aún no calienta, verifique si la placa de calor está defectuosa o el cable de alimentación de la placa de calor está suelto, si es así, es necesario cambiarlo por una placa de calor nueva.

## 5. La placa de calor funciona bien, pero de repente la pantalla muestra 255°C.

- 1). Compruebe si el termopar de la placa de calor toca bien.
- 2). Si el termopar toca bien pero aún muestra 255°C, entonces está defectuoso.

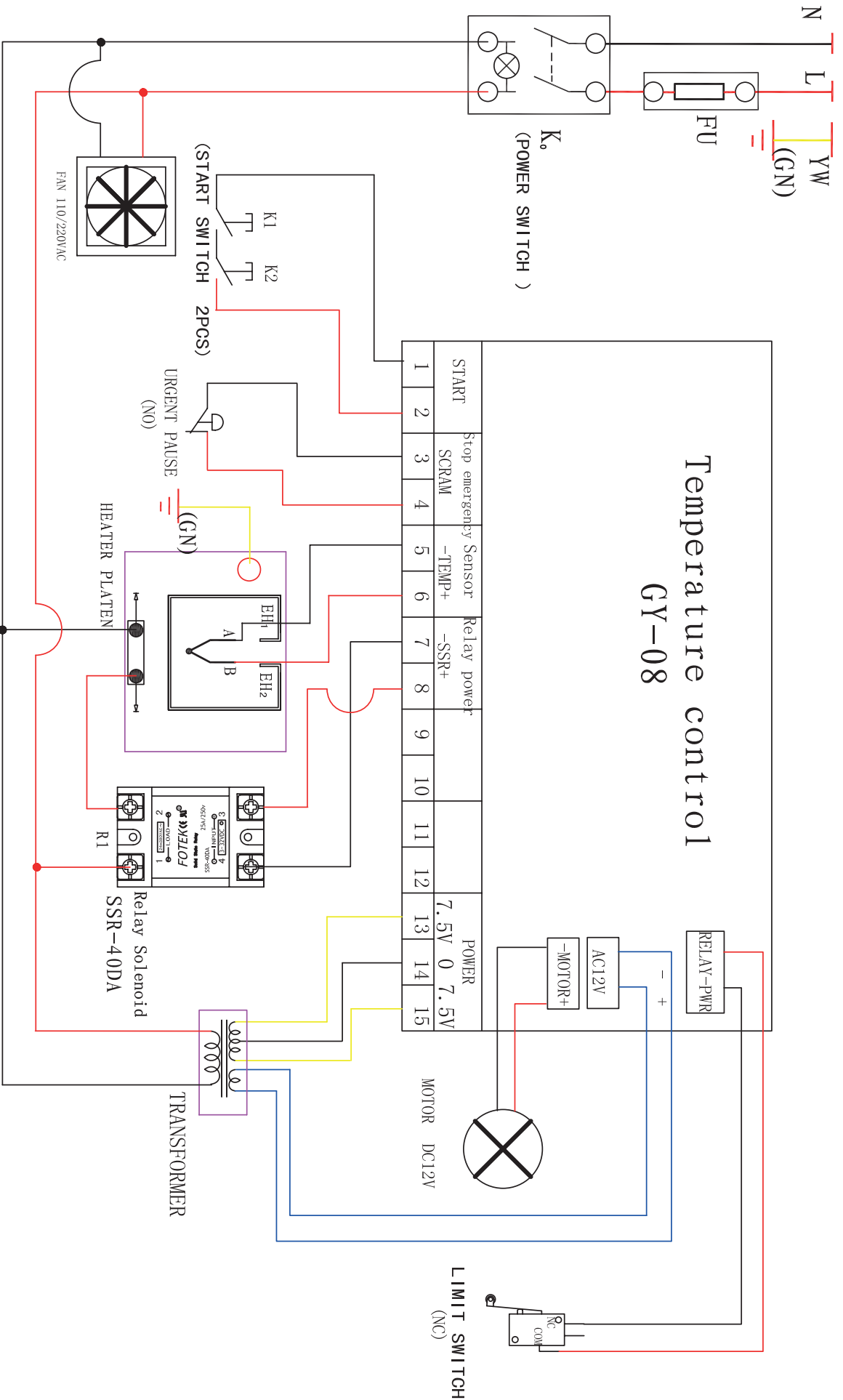
## 6. La máquina se calienta durante 0 ~ 180°C, pero el número de pantalla salta por encima de 200°C o 300°C repentinamente, o los números en pantalla saltan irregularmente.

- 1). Compruebe si el termopar de la placa de calor toca bien.
- 2). Si el termopar es bueno, muestra que el programa del controlador digital está roto y necesita cambiar por nuevo controlador.

## 7. La temperatura está fuera de control: ajuste 180°C, pero la temperatura real es superior a 200°C

- 1). Significa que el relé de estado sólido está roto, fuera de control, es necesario cambiar el relé.
- 2). O el controlador digital está defectuoso y sigue transmitiendo electricidad al relé, es necesario cambiar el controlador.

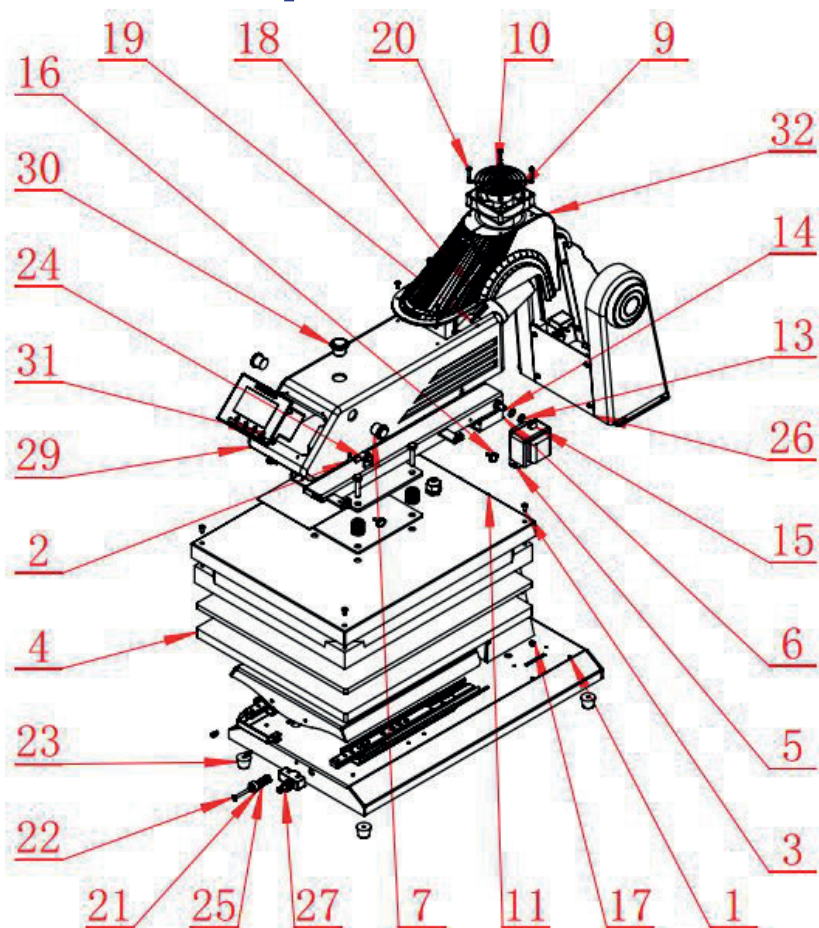




# XI. Diagrama de circuitos (con GY-08)

- K : Interruptor de Encendido.
- T: Transformador.
- EH1 EH2 Tubo calefactor.
- NC: Interruptor de Límite de carrera
- FU: Fusible.
- K1 Y K2: Interruptor de inicio.
- NO: Interruptor de parada de emergencia
- GY -08 Controlador digital.
- R1 Relé

## XII. Vista de despiece



Nº Pieza	Cantidad de piezas	Nº Pieza	Cantidad de piezas
1. Bancada.....	1	17. Tornillo M5x12.....	1
2. Brazo plato calor.....	1	18. Tornillo amortiguado M4x10.....	5
3. Plato de calor .....	1	19. Juego de varillas de empuje .....	1
4. Debajo del plato.....	1	20. Tornillo amortiguado M4x20.....	4
5. Transformador.....	1	21. Electroimán fuerte.....	1
6. Relé.....	1	22. Tornillo M5 .....	1
7. Botones de inicio.....	2	23. Pies de la máquina.....	4
8. Caja electrica .....	1	24. Eje de conexión.....	1
9. Ventilador .....	1	25. Muelle de molde 12x20 .....	1
10. Cubierta del ventilador .....	1	26. Conjunto de caja eléctrica trasera.....	1
11. tope de goma amortiguador .....	2	27. Límite de carrera.....	1
12. Tornillo M10x20 .....	2	28. Bloque de terminales.....	1
13. arandela 10.0.....	7	29. Cubierta del brazo plato superior .....	1
14. Eje del brazo plato superior .....	1	30. Botón de parada de emergencia.....	1
15. Husillo tornillo de bola M10.....	2	31. Controlador digital GY-08 .....	1
16. Tornillo cabeza redonda M5x12.....	4	32. Tapa trasera caja eléctrica .....	1

