

# MAQUINARIA DE SERIGRAFÍA

## Carrusel SPM-606 Micrometrico

### Pulpo de Serigrafía Micrométrica 6 Colores 6 Estaciones Modelo MICRO



Este Carrusel de Serigrafía de Reglajes Micrométricos es una Máquina de Alta Gama que incorpora los últimos avances tecnológicos en el campo de la Serigrafía. Los reglajes Micrométricos se efectúan de una manera muy Sencilla e Intuitiva, permitiendo que tus múltiples reproducciones ganen en Precisión y en Calidad.

Esta herramienta de producción permite una gran variedad de actividades, así como de reproducciones rápidas y precisas. Esta Prensa Rotativa permite la superposición perfecta de 4 Colores en 4 Estaciones, ofreciendo una gran comodidad a la hora de trabajar entre varias personas y una capacidad de impresión de miles de piezas diarias



# MAQUINARIA DE SERIGRAFÍA

## Carrusel SPM-606 Micrometrico

**Fabricado en Aleación de Acero y Aluminio**

**Máquina mecánica indestructible**

**Todas las piezas de Repuesto están disponibles**

**Trabajo Rápido y muy Preciso**

**Sujeción y reglajes rápidos, precisos y seguros**

**Doble sistema de rotación con aceite (marcos y estaciones)**

**Toda la estructura es de acero inoxidable, fácil de limpiar y está protegida contra la electricidad estática**

**Base de impresión con superficie de melamina perfectamente plana**

**Máquina pesada, estable y equilibrada, no se mueve durante el trabajo**

**Brazo de doble resorte que sostiene marcos de hasta 12 kg**

**Las piezas que sostienen los marcos se adaptan a marcos de hasta 50 mm de grosor**

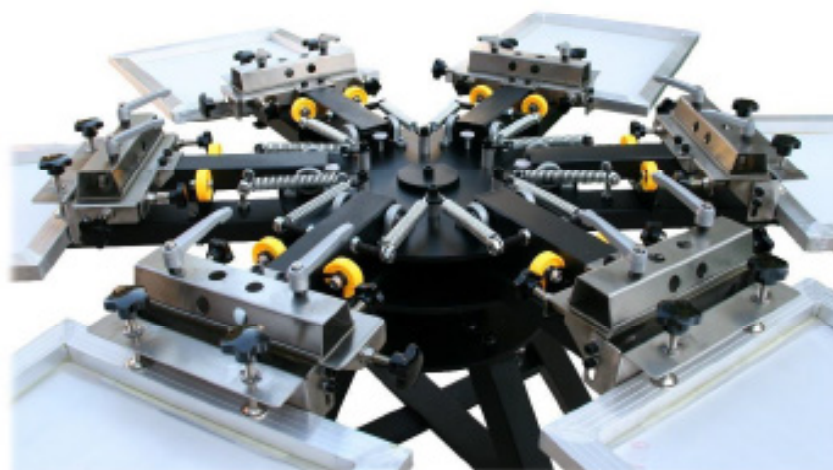
**Máquina perfectamente estable gracias a los pies fijados al suelo, además de los cuatro pies auxiliares de estabilidad montados sobre tornillos regulables**

**Giro independiente de las bases y los cabezales**

**Posibilidad de trabajar entre varias personas**

**El pulpo sostiene marcos de hasta 55 cm de ancho para una impresión de 4 colores. Para una impresión de 2 colores y menos, no hay límites de ancho.**

**El largo de los marcos no tiene límites en ambos casos.**



### **Reglajes y Ajustes :**

**Numerosos reglajes de posicionamiento micrométricos: Adelante-Atrás, Izquierda-Derecha, Transversal izquierda-transversal derecha, Arriba - Abajo**

**Bloqueo de reglajes por medio de tornillo manual, de gran comodidad y rapidez**

**Ajuste de Base de impresión: montada sobre una pieza de soporte que permite regular su altura y su posición sobre 3 Ejes (Alto-Bajo, Izquierda-Derecha, Adelante-Atrás). Esta pieza se adapta a todo tipo de bases de impresión (para gomas, elementos curvos...)**

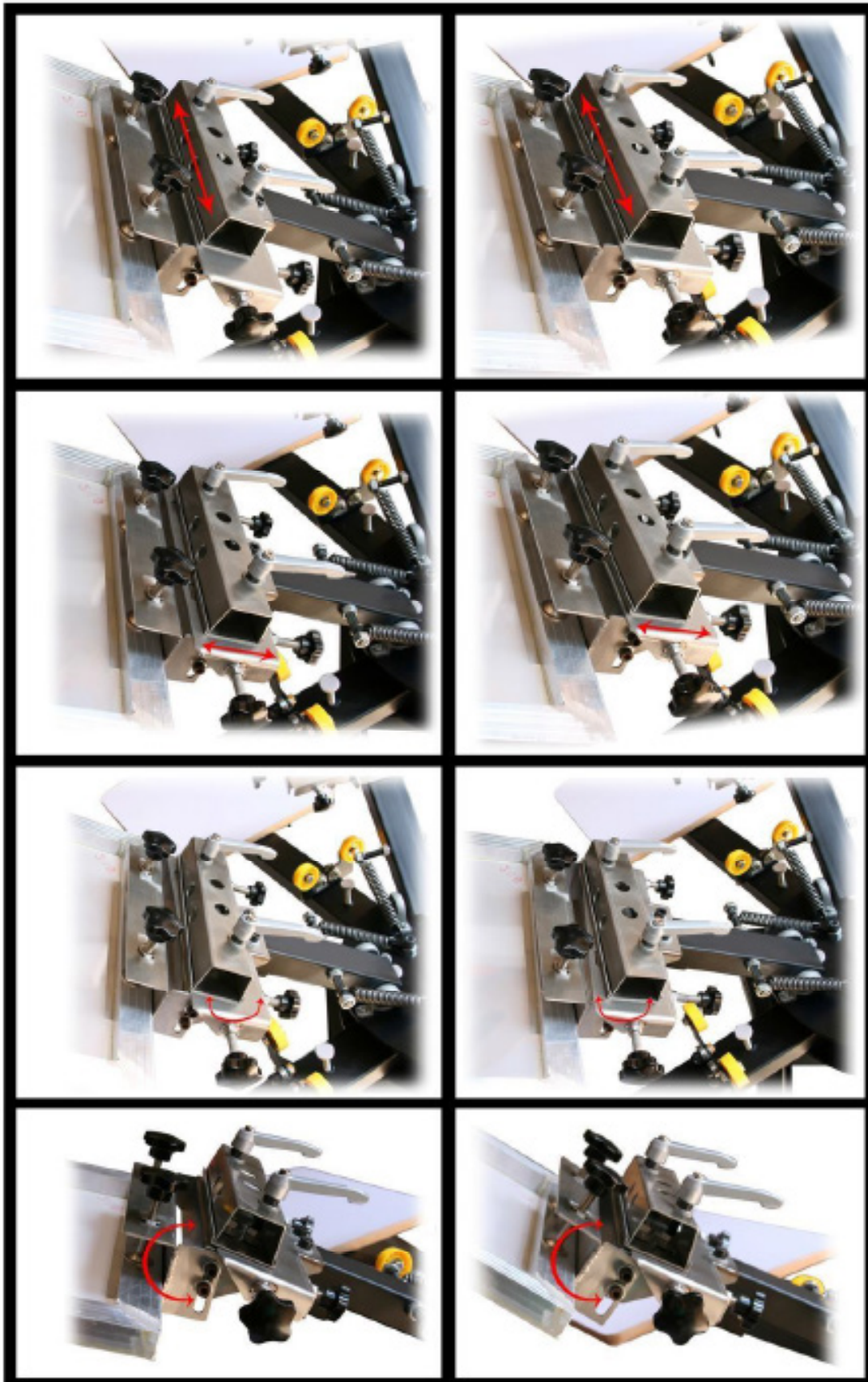
**Cada brazo que soporta los marcos lleva 4 ruedecillas de movimiento maniobrados por tornillos que permiten una gran precisión de ajuste**

**1 tornillo tapón regulable por cada brazo; control muy preciso para evitar que la pantalla sufra daños [Permite el ajuste fuera de contacto]**

# MAQUINARIA DE SERIGRAFÍA

## Carrusel SPM-606 Micrometrico

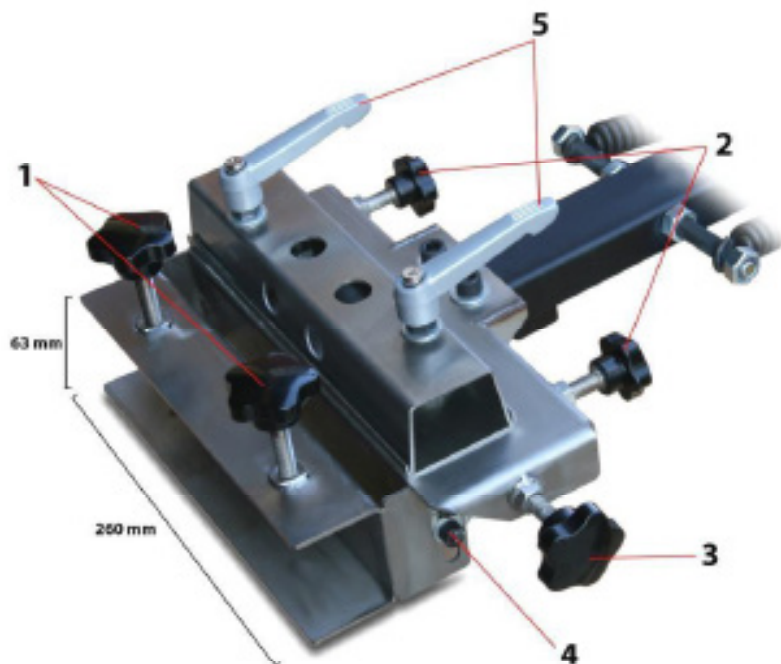
Reglaje de paralelismo marco/ base



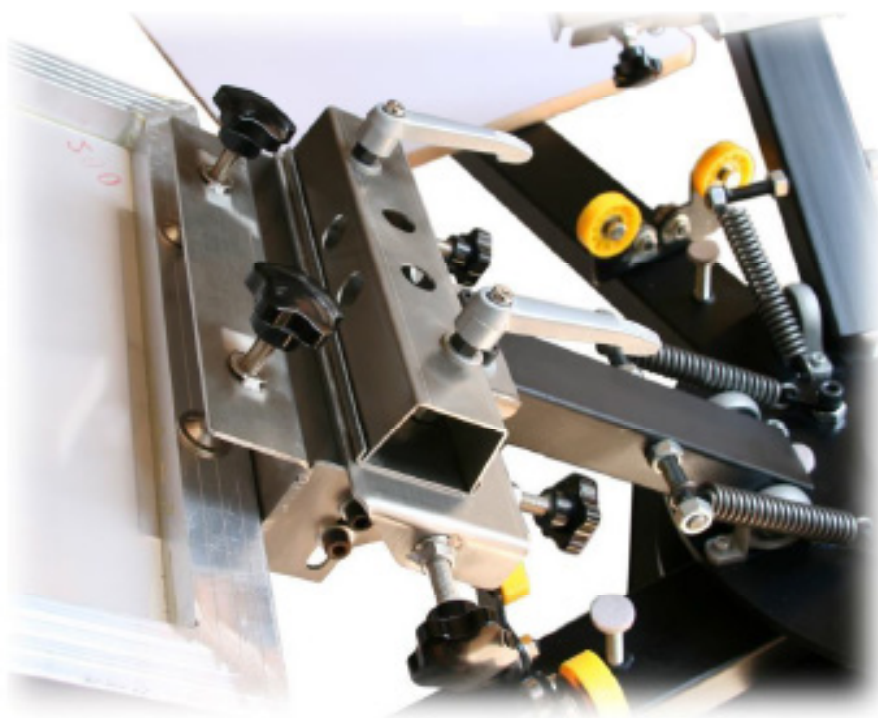


# MAQUINARIA DE SERIGRAFÍA

## Carrusel SPM-606 Micrometrico



- 1 : Tornillo de fijación de pantalla sobre el brazo de impresión
- 2 : Ajuste micrométrico Adelante - Atrás e Inclinación Izquierda - Derecha si se utilizan individualmente
- 3 : Ajuste micrométrico Izquierda - Derecha
- 4 : Ajuste del Eje Arriba - Abajo. (permite ajustar reglajes de sistema fuera de contacto)
- 5 : Tornillo de bloqueo final de ajustes



# MAQUINARIA DE SERIGRAFÍA

## Carrusel SPM-606 Micrometrico



### **Incluye :**

- 6 Bases / Paletas de Aluminio o Madera :
- Dimensiones de la paletas de Madera : 45 x 60 cm
- Dimensiones de la paletas de Aluminio : 45 x 61 cm.
- Set completo de herramientas para el montaje y el mantenimiento de la máquina
- Las pantallas de Aluminio se venden por separado

