

Epson Inkjet Head I Series



I3200



I1600



I800

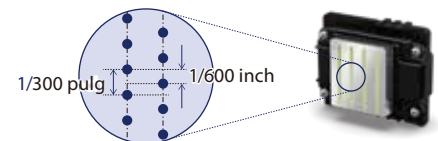


PRECISIONCORE

01 Tecnología PrecisionCore

Todos los elementos piezoeléctricos de película delgada y de fabricación MEMS pueden lograr alta precisión y alta densidad (600 npi/2 filas de boquillas). Contribuye a una imagen compacta, alta velocidad, y alta calidad de impresión.

La precisión de las boquillas MEMS exclusivas de Epson y una ruta de flujo de tinta garantizan que las gotas de tinta perfectamente redondas se coloquen de manera precisa y consistente.



Cabezal de alta densidad

02 Impresión de degradados 03 Alta resolución

La exclusiva tecnología de gotas de tamaño variable (VSDT) de Epson ofrece una gradación suave mediante el control libre para expulsar el volumen de las gotas.



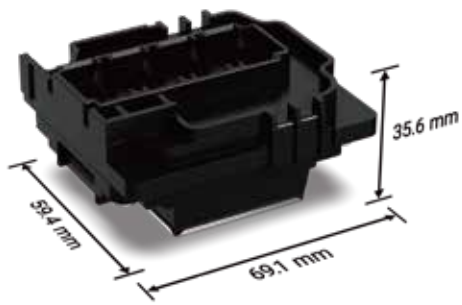
La expulsión de tinta de hasta 4 colores se realiza con alta resolución (600 ppp/colores). Para satisfacer las necesidades de los clientes, contamos con la siguiente línea.

- I3200(300dpi/color x 8 filas
- I1600(300dpi/color x 4 filas
- I800(300dpi/colour x 2 filas)

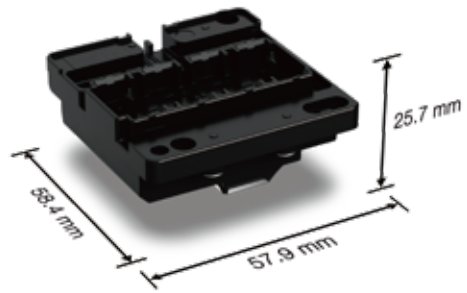
04 Alta durabilidad

El cabezal de impresión PrecisionCore ha demostrado una alta durabilidad y una vida útil prolongada en las impresoras industriales de Epson..





I3200/I1600



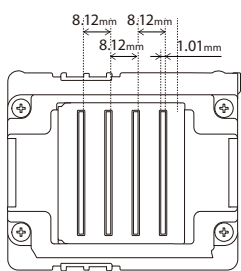
I800

Producto Especificaciones

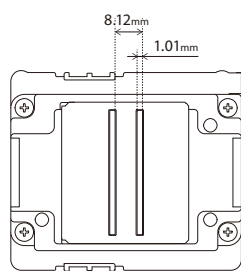
Producto	I3200(4)-U1H/L	I3200(4)-A1	I1600-U1H	I1600-A1	I800-U1H
Tipo de tinta admitida	UV / Eco Solvent	Base Agua/DTF	UV / Eco Solvent	Base Agua/DTF	UV / Eco Solvent
Tipo	PrecisionCore MicroTFP printhead				
Ancho x largo x Alto	69.1 x 59.4 x 35.6 mm				57.9 x 58.4 x 25.7 mm
Peso	82 g		80 g		43 g
Número de boquillas	3200		1600		800
Boquillas por fila	1/300 inch				
Número de filas	8 filas		4 filas		2 filas
Resolución x fila	300 npi/fila 600 npi/2 fila				
Max. nº de color x cabezal	4 colores				2 colours
Ancho de impresión	33.8 mm (1.33 pulgadas)				
Jetting frequency	43.2 kHz (Single) 21.6 kHz (Multi)				
Tamaño de gotas	3.8, 6, 12 picolitros				
Rango de viscosidad	U1H: 5-7mPa·s U1L: 3-4mPa·s	3-4mPa·s	5-7mPa·s	3-4mPa·s	5-7mPa·s
range Positioning	Reference hole				

Mechanism

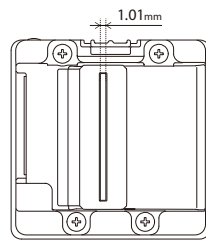
Nozzle



I3200

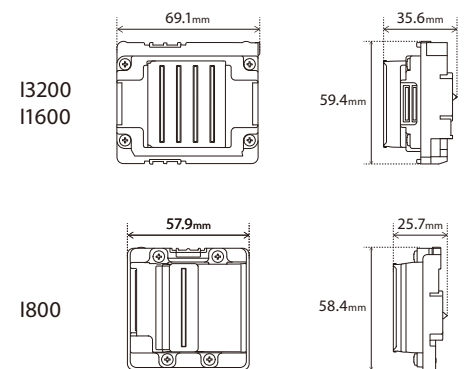


I1600



I800

External dimensions



Trademarks and registered trademarks are the property of Seiko Epson Corporation or their respective owners. Product information is subject to change without prior notice.