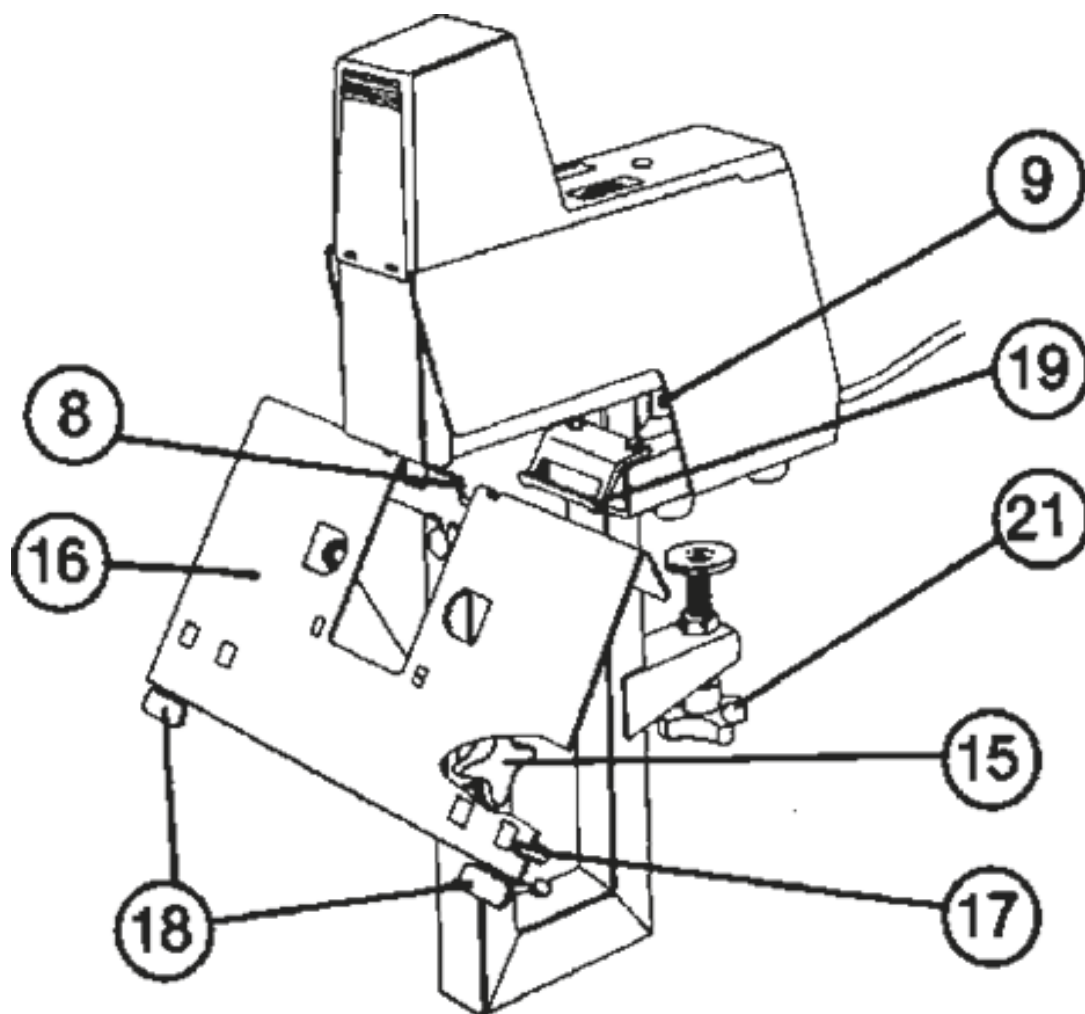


StaplerBook 106E

Grapadora caballete eléctrica

Manual para el usuario



Lea estas instrucciones minuciosamente y asegúrese de comprenderlas antes de usar la grapadora.

UTILICE GRAPAS PARA GRAPADORA ELÉCTRICA

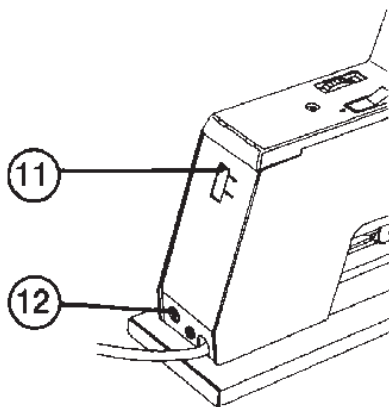
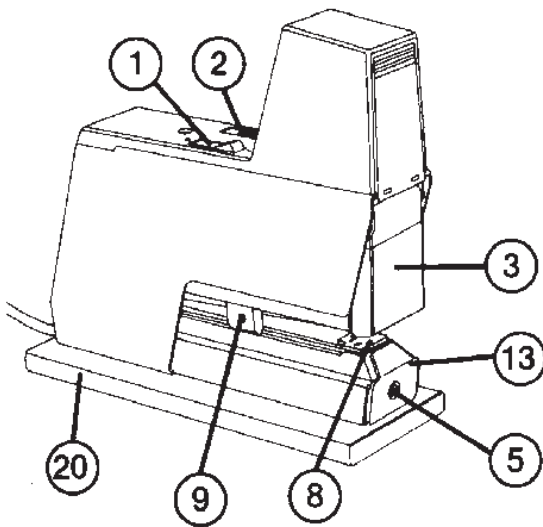
DENOMINACIONES

1. Interruptor principal
2. Rueda de Ajuste de impacto
3. Pantalla de protección
4. Cabezal grapador
5. Tornillo
6. Cargador
7. Fijador del cargador
8. Yunque
9. Brazo de disparo (disparador)
10. Botón de ajuste de profundidad de grapado
11. Conector para cable óptico

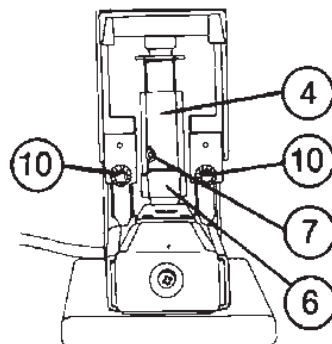
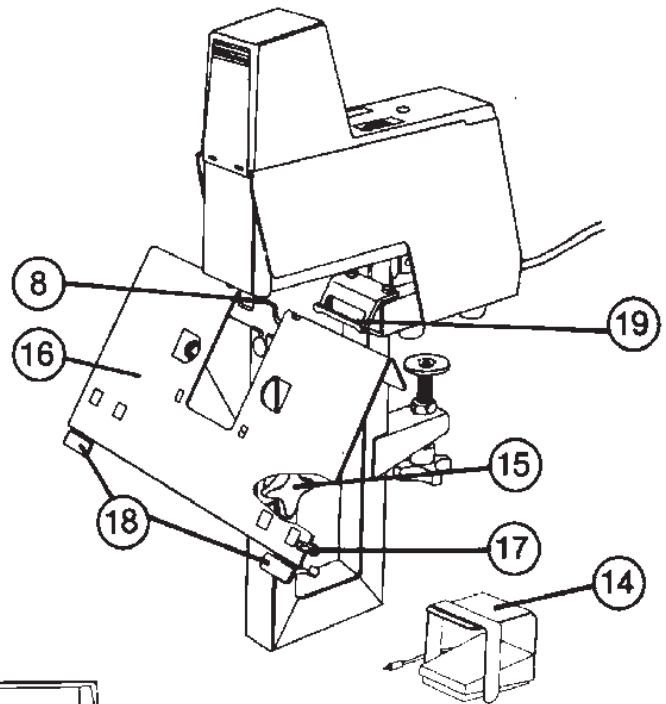
12. Conector para pedal de disparo
13. Chapa de cierre
14. Pedal de disparo
15. Botón en forma de estrella
16. Mesa
17. Topes laterales
18. Topes inferiores
19. Placa de anclaje
20. Chapa de base

Al encargar piezas de repuesto, especifique el número de la pieza según la lista. En las imágenes pueden apreciarse vistas al modelo 105 y al modelo 106, con funciones y mandos iguales

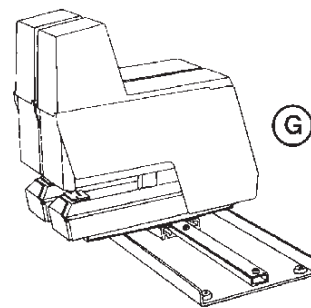
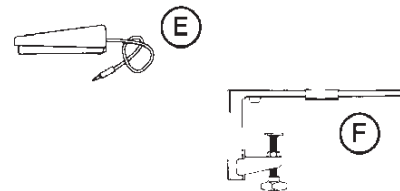
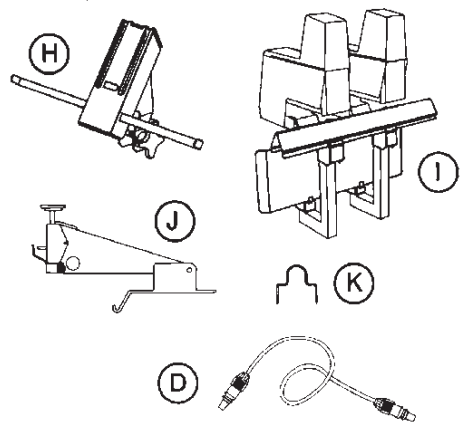
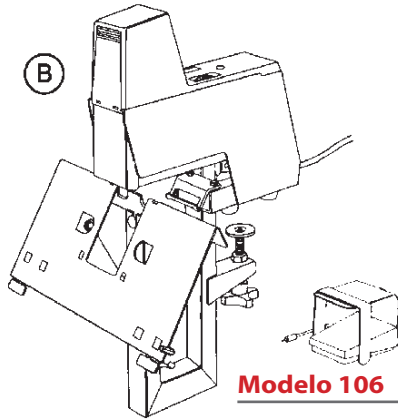
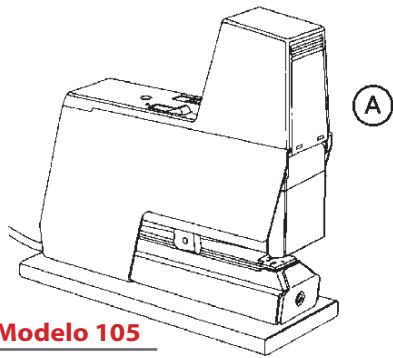
Modelo 105



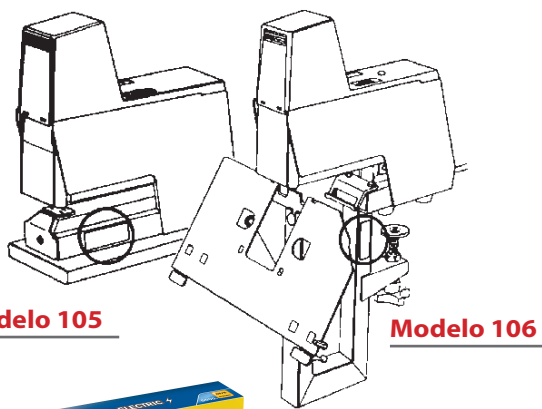
Modelo 106



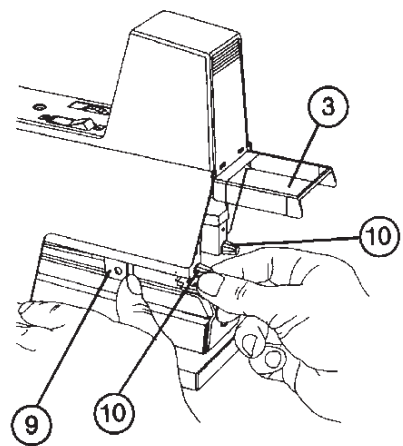
1



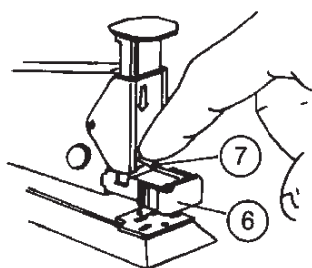
2



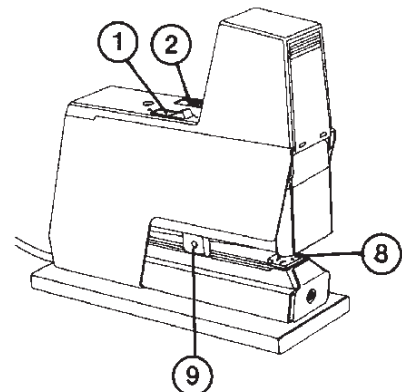
4



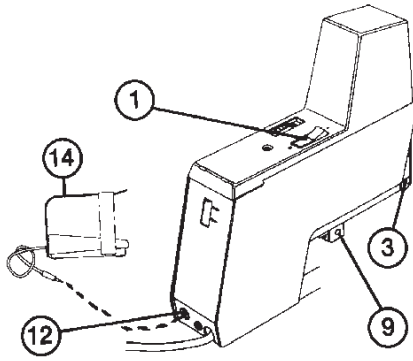
3



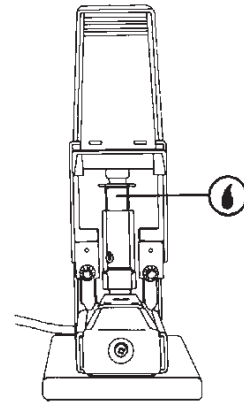
5



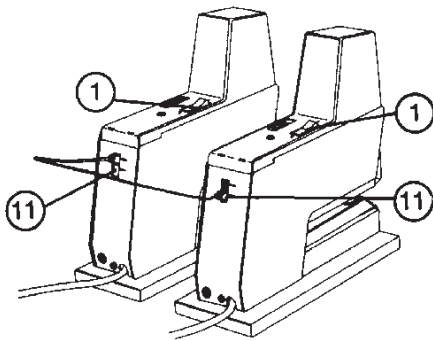
6



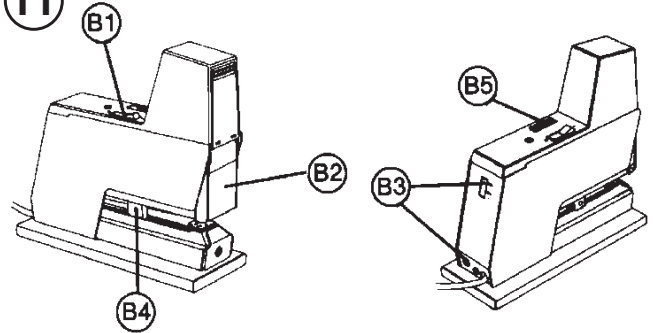
10



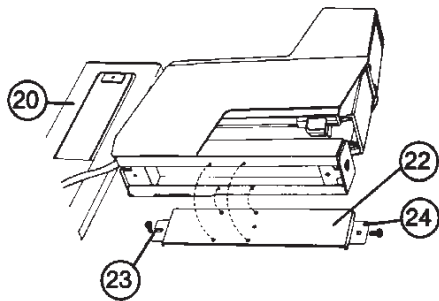
7



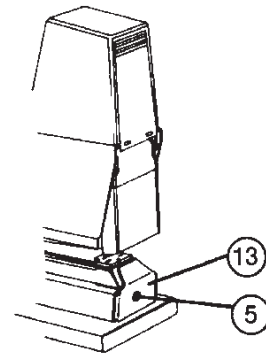
11



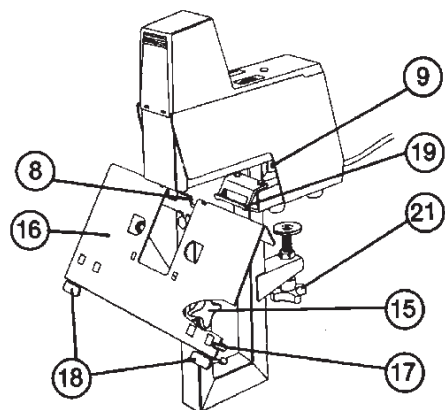
8



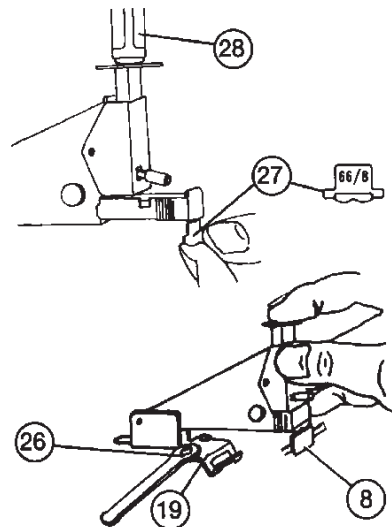
12



9



13



MEDIDAS DE PRECAUCIÓN

- Lea detenidamente las instrucciones para el correcto uso.
- 2. Guarde estas instrucciones para su uso posterior.
- Siga todas las advertencias e instrucciones marcadas en el producto..
- Desenchufe el aparato antes de la limpieza. No utilice limpiadores líquidos o en aerosol. Utilice un paño húmedo para limpiarlo
- 5. No utilice este producto cerca del agua.
- El producto debe colocarse en una base firme y estable de lo contrario puede caer y dañarse.
- El producto está provisto de enchufe con toma a tierra. Conecte a un enchufe conectado a tierra.
- No intente reparar el producto usted mismo, ya que abrir o quitar las cubiertas puede exponer a puntos de voltaje peligrosos u otros riesgos. Remita todo al personal de servicio.
- Mantenga los dedos fuera de la zona de grapado.
- Desconecte la corriente antes de limpiar, ajustar y desplazar el aparato.
- No deje que los niños usen el producto sin supervisión de una persona responsable.
- En caso de las siguientes averías, solo debe intervenir personal capacitado:
 1. Si observa daños en el cable de acometida o en enchufe de clavija.
 2. Si ha penetrado líquido en el aparato.
 3. Si el aparato ha sido expuesto a lluvia o agua.
 4. Si el aparato no funciona con normalidad a pesar de haberse seguido las instrucciones para el uso.
 5. Si el aparato ha caído al suelo o la carcasa ha sido dañada.
 6. Si el aparato muestra un cambio significativo en su funcionamiento normal
 7. No lleve a cabo Vd. mismo otros ajustes que los que están descritos en estas instrucciones.

ESPECIFICACIONES

- StapleBook 106, grapadora de caballete con posibilidad de grapado plano.
- Los aparatos pueden ser acoplados para el grapado simultáneo de dos o más grapas. El acoplamiento se realiza con cable óptico. Distancia mínima de grapado 60 mm.
- Cada aparato está provisto de doble mecanismo de disparo independientes. Ajuste variable de profundidad de 0 a 100 mm.
- El grapado se efectúa automáticamente al inserta el material a grapar hasta el disparador. Incluye el Pedal de disparo.
- Cuenta con cabezal de fácil reemplazo.
- Los aparatos están provistos de protección de radio interferencias.

DIMENSIONES

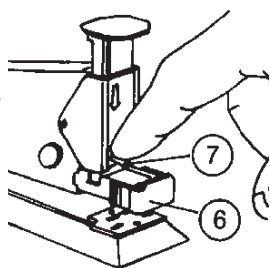
- StapleBook 106 Mesa (sin mesa)
- Anchura: 60 mm, Anchura: 250 mm
- (Yunque: 84 mm) Largo: 150 mm
- Largo: 250 mm Peso: 0,7 kg
- Altura: 438 mm
- Peso: 4,2 kg más pedal de disparo 0,7 kg.

GRAPAS

Use solamente grapas para grapadora eléctrica 66/6 (26/6) o 66/8 (26/8). Otras grapas para grapadora manual pueden dañar el aparato o producir grapado inferior. La rotura del cabezal de grapado no está incluido en la garantía.

RECARGA DE GRAPAS

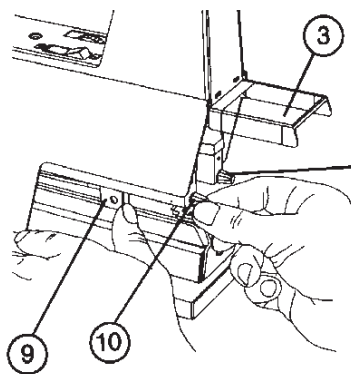
1. Levante la pantalla de protección (3), lo cual impide el grapado.
2. Empuje hacia abajo la palanca azul (7) para liberar el cargador de grapas. Extraiga con cuidado y sin tirones el cargador de grapas (6).
3. Recargue las grapas, 66/6, 26/6 para material de un grueso de 0 a 2 mm (correspondiente a hasta aproximadamente 20 hojas de papel de copiar 80 g/m²) o 66/8, 26/8 para material de un grueso de 2 a 5 mm (correspondiente a hasta aproximadamente 50 hojas).
4. Introduzca el cargador hasta posición fijada.
5. Baje la tapa frontal.



AJUSTE DE LA PROFUNDIDAD DE GRAPADO

El aparato está provisto de mecanismos de disparo en ambos lados del cabezal grapador. Estos funcionan de modo independiente.

- Levante la pantalla de protección (3).
- Gire uno de los botones (10) en sentido opuesto a las agujas del reloj, y, al mismo tiempo, mueva el mecanismo disparador (9) a la posición deseada.



- Suelte el botón. El disparador ya está a punto.
- El primer brazo de disparo al ser tocado por el material a grapar ejecuta el grapado.
- En el caso de dos o más aparatos acoplados, los brazos de disparo de los "aparatos complementarios" pueden ser utilizados como soporte del material para grapar (no ejecutan grapado), y son ajustados según lo arriba mencionado.
- Baje la tapa frontal. Para grapar: guíe el material hacia el disparador (9).

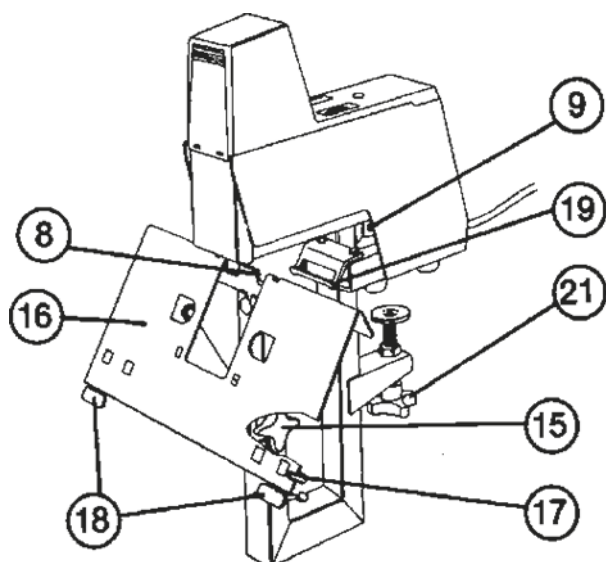
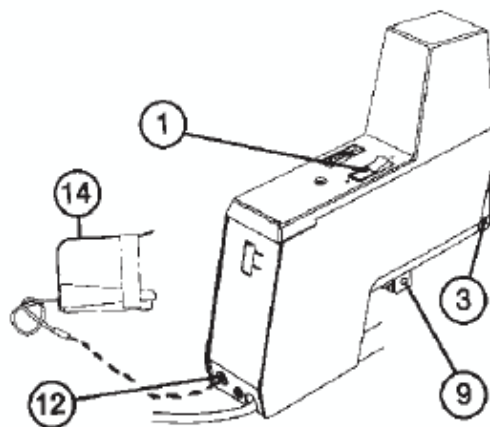
AJUSTE DE LA FUERZA DE GRAPADO

1. Elija entre grapado y clavado empujando el yunque (8) hacia adelante y hacia atrás respectivamente (se refiere al mod. 105).
2. Gire el interruptor principal (1) a la posición 1, se encenderá el piloto en el botón.
3. Realice un grapado de prueba empujando los pliegos a grapar hacia el disparador (9).
4. Examine el resultado. Si la fuerza de impacto es demasiado débil, las grapas no se doblarán lo suficiente; gire el control de impacto (2) a una valor superior. Una fuerza de impacto demasiado alta producirá un ruido innecesario y aumentará el desgaste. El ajuste correcto proporcionará un grapado eficiente y un ruido mínimo.
5. Nunca grape sin pliegos, las grapas pueden encasquillarse en la salida.
6. No grape encima de otra grapa, la grapa podría atascarse en la salida.

**CUIDADO! NO INTRODUZCA
LOS DEDOS BAJO EL
ÁREA DE GRAPADO.**

USO DEL INTERRUPTOR DE PEDAL

1. Apague el interruptor principal (1) o levante la pantalla protectora (3).
2. Enchufe el pedal de control en su conector (12) situado en la parte trasera de la unidad.
3. Con el interruptor de pedal conectado, los brazos de disparo (9) se utilizan como topes para ajustar la distancia de grapado al grapar con la mesa en plano, no actuando como disparador.
4. Baje la pantalla de protección frontal (3) y active el interruptor principal.
5. Grape por medio del pedal de disparo (14).



USO DE LA MESA

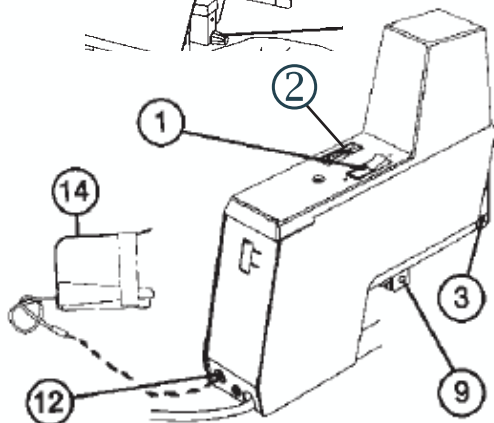
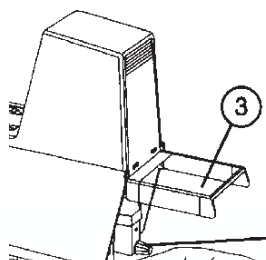
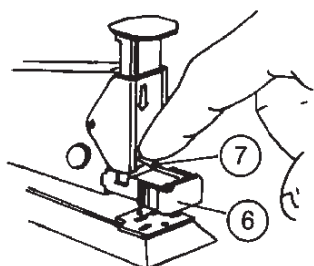
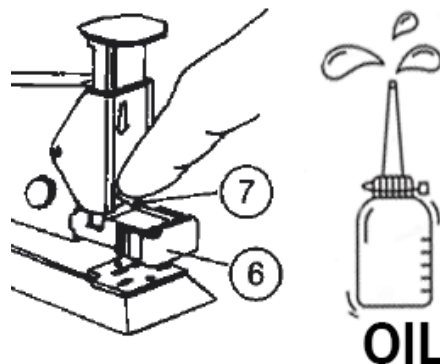
1. Coloque la unidad sobre una superficie estable y atornille firmemente (21) mientras está desconectada de la alimentación eléctrica.
2. Después de aflojar el pomo en forma de estrella (15) elija la posición de grapado de la mesa (16) para grapado "en plano" o "a caballete" para grapado de lomos. Al cambiar la posición de la mesa a superficie plana, los brazos de disparo (9) deben empujarse hacia atrás hasta su posición más interna. Verifique que la mesa esté correctamente colocada en el yunque (8) y la placa de anclaje (19) está firme.
3. La mesa (16) está provista de cuatro topes regulables que sirven para ajustar los pliegos a grapar. Los dos topes inferiores (18) se mueven presionando la parte inferior. Cuando no estén en uso, se pueden replegar empujando hacia el borde exterior y girándolos.

Los dos topes laterales (17) en la parte estrecha de la mesa se pueden extender y replegar, girándolos primero.

Mantenimiento y problemas

MANTENIMIENTO

1. Quite el polvo, grapas sueltas y cualquier otra suciedad que pueda haber en el aparato.
2. Lubrifique el cabezal grapador con unas gotas de lubricante diluido, según la ilustración al lado, después de aproximadamente 10.000 grapados.



PROBLEMAS DE FUNCIONAMIENTO

A. Realice un test de funcionamiento de la grapadora manualmente.

1. Quite grapas atascadas en la salida. Compruebe que está utilizando grapas adecuadas y que la boca de salida no está dañada.

2. Cambie el cabezal grapador en el caso de daño o de desgaste.

B. Revise el mecanismo de accionamiento.

Compruebe que:

1. El aparato está conectado a la red eléctrica y que el interruptor principal está en posición de encendido (piloto iluminado).

2. La pantalla de protección está bajada.

3. El dispositivo apropiado de disparo está ajustado. Si el interruptor de pedal (14) o el cable óptico están conectados, el disparador (9) no funcionará, sólo servirá de tope de papel.

4. Los disparadores (9), vuelven hacia adelante fácilmente después de activarse? Ambos deben volver a una posición de parada distinta antes de efectuar un nuevo grapado.

5. Está ajustada a la potencia de impacto adecuada (2).

Si permanecen los problemas de funcionamiento, entregue el aparato al suministrador o a un taller autorizado.

No utilice el aparato con cable de conexión o enchufe de clavija defectuoso.

Reemplazo del cabezal de grapado

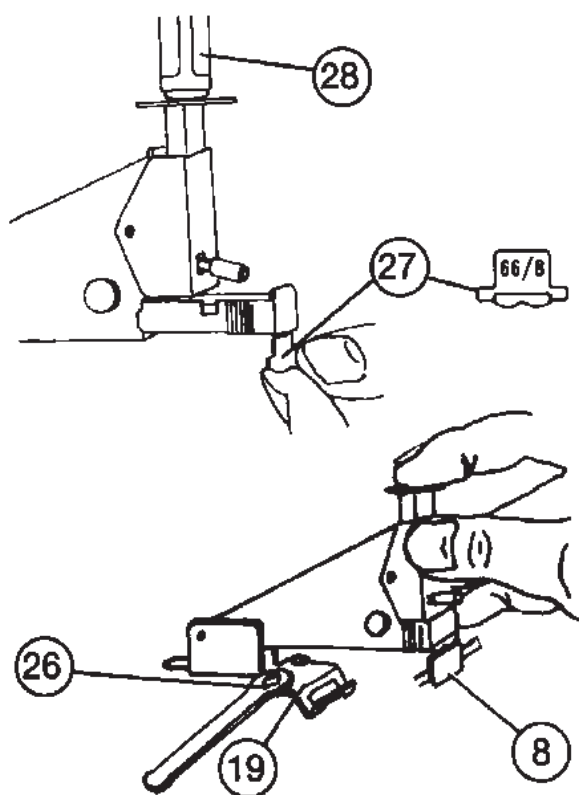
ADVERTENCIA

Los cabezales de grapado no duran para siempre, necesitan ser reemplazados de vez en cuando. Uno de los problemas comunes que pueden dañar el cabezal de grapado son los **atascos**, si hay una grapa atascada en el cabezal, muchas personas piensan que pueden seguir presionando el interruptor de pie. una y otra vez y con eso las grapas atascadas saldrán, lamentablemente no, no saldrán, solo empeorará las cosas. **Consejo: Si se atasca una grapa, pare y desatasque el cabezal.**

El otro problema común es que el usuario utiliza **grapas de oficina** que están diseñadas para grapadoras manuales, no para grapadoras eléctricas, las grapas para grapadoras manuales son de metal muy blando y tienden a doblarse por dentro, esa es otra causa de un cabezal dañado. **Consejo: Utilice grapas para grapadoras eléctricas**, Y por último el desgaste típico del uso.

1. REEMPLAZO DE CABEZAL

1. Afloje el botón con forma de estrella (15) que fija la mesa y retire la mesa (16).
2. Afloje los dos tornillos (26) que fijan la unidad a la estructura y extraiga el cabezal de la grapadora. Presione hacia arriba el émbolo (28) y retire la grapadora.
3. Coloque la nueva grapadora de inserción insertando primero la placa de anclaje (19) en la posición hacia arriba sobre el yunque (8).
4. Presione hacia arriba el émbolo (28) y baje la placa de anclaje (19) con la parte estrecha apuntando hacia la máquina.
5. Empuje la nueva grapadora para su inserción mientras sostiene el émbolo. ¡Importante! Asegúrese de que la parte estrecha de la placa de anclaje (19) entre en su orificio guía.
6. Para mantener un grapado perfecto, es necesario ajustar la posición de la grapadora en su inserción hacia el yunque. Este ajuste se logra utilizando la placa guía (27) que se incluye con la máquina y que sirve para verificar la posición de grapado respecto del yunque.
7. Abra el cargador e inserte la placa guía desde abajo en la salida del cargador. Insertar revista. Presione hacia abajo la grapadora de inserción y asegúrese de que la placa guía encaje bien en el yunque. Mantenga la grapadora de inserción presionada contra el yunque y apriete los tornillos de montaje (26).



Retire la placa guía del cargador y realice algunos grapados de prueba para comprobar que funciona correctamente.

7. Coloque la mesa en su lugar.

NOTA: el puntal de la mesa, el tornillo y la perilla de fijación (15) deben colocarse frente al soporte tubular.