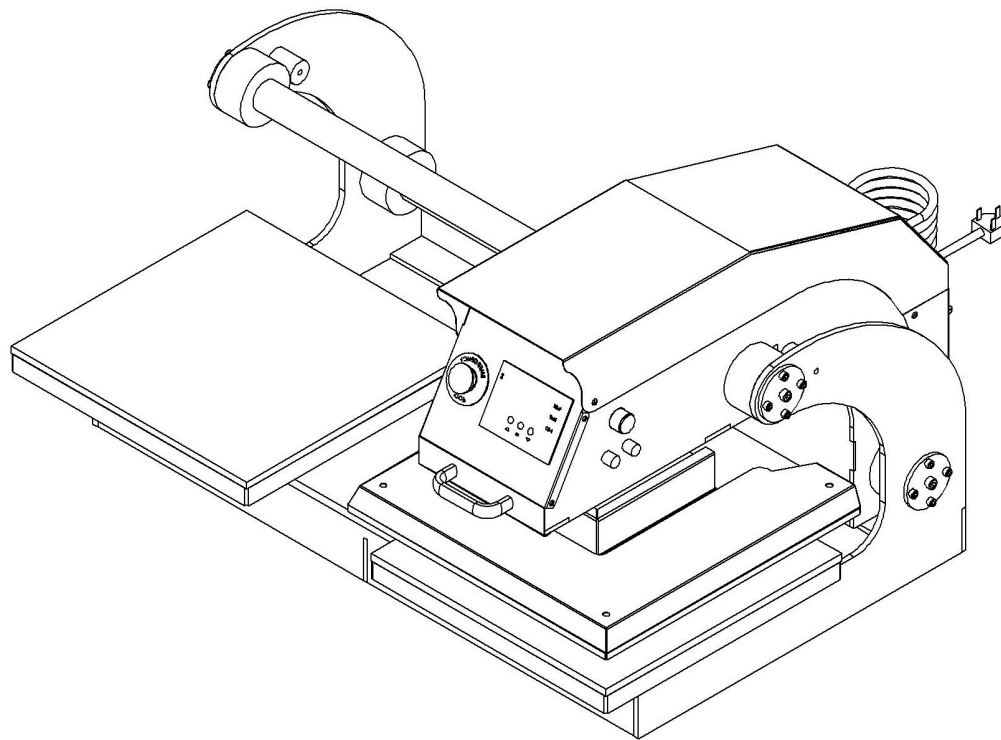


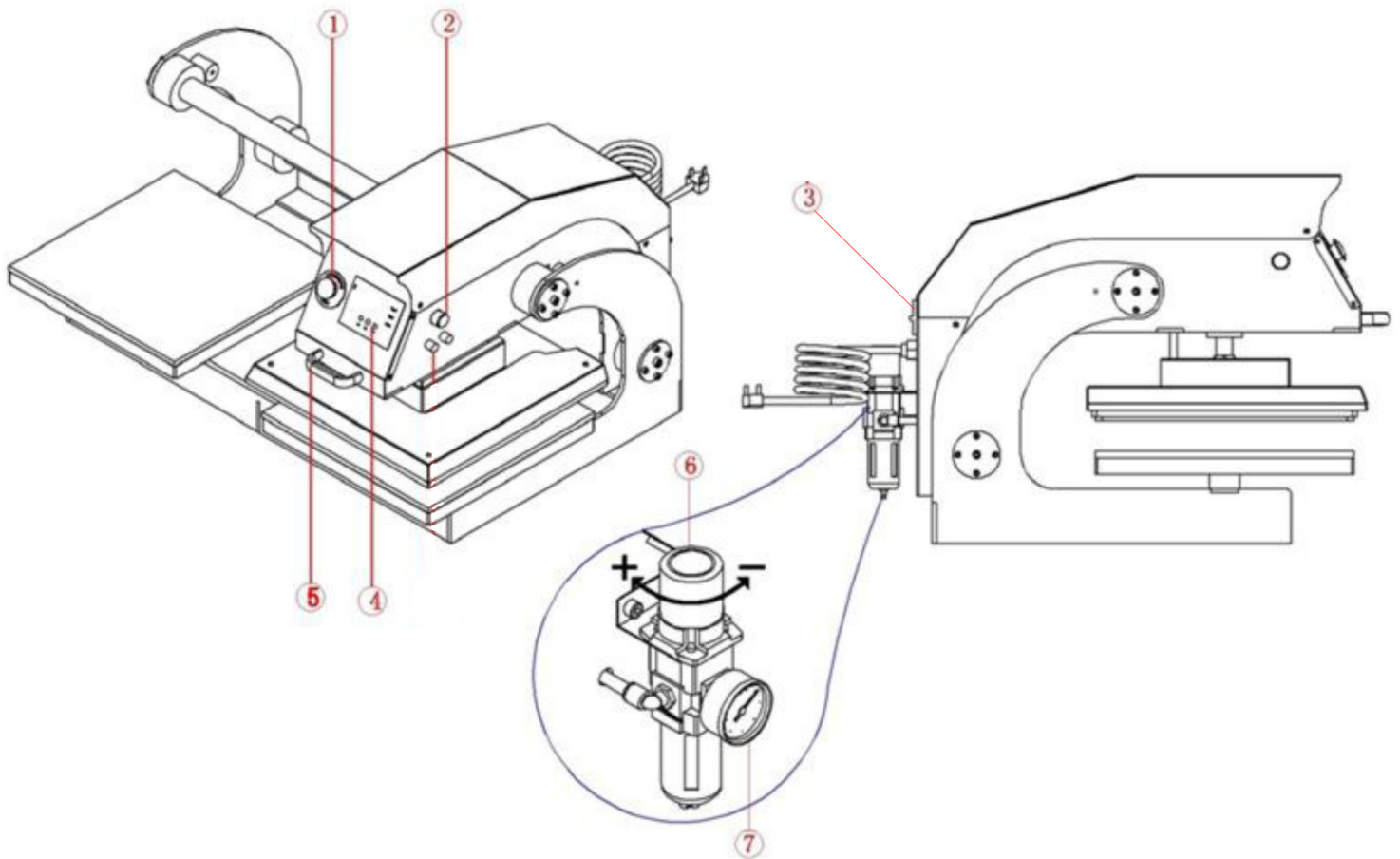
# ArkiPress 20APDS



## Contenidos

● I. Montaje.....	2
● II. Parámetros técnicos.....	2
● III. Proceso de operación .....	3
● IV. Métodos de marcaje.....	5
● V. Recomendaciones.....	5
● VII. Emergencia .....	6
● VII. Mantenimiento .....	6
● VIII Resolución de problemas de transferencia.....	7
● IX .Diagrama de circuito.....	8
● X. Vista de despiece .....	10

# I. Montaje:



- |                                     |  |                                 |
|-------------------------------------|--|---------------------------------|
| 1) Botón de emergencia              | 4) Controlador digital GY-06           | 6) Mando ajuste presión         |
| 2) Botón de accionamiento del plato | 5) Asa para deslizar el plato superior | 7) Manómetro medidor de presión |
| 3) Botón de encendido               |  |                                 |

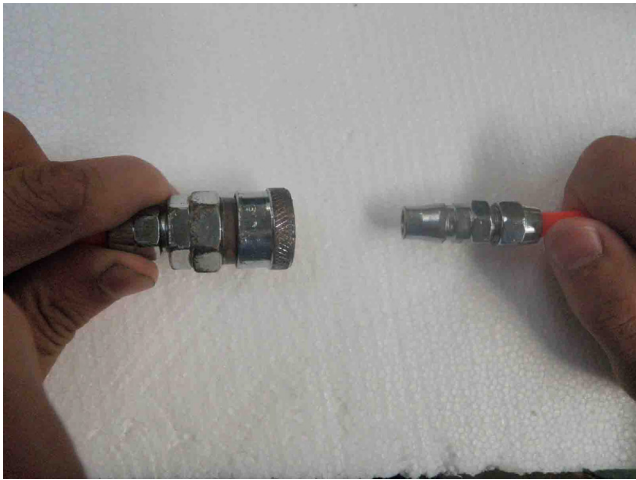
# II. Parámetros técnicos:

- Número de modelo: APDS-20
- Dimensiones de la máquina: 970x860x600mm
- Tamaño del plato de calor: 40x50cm,
- Artículos imprimibles Tamaño máximo: 400x500 mm x 30 mm
- Voltaje: 220V monofásico
- Energía: 1, 8 KW
- Configuración recomendada: 30 s ~ 280 s; 180 ° C ~ 210 ° C
- Rango de tiempo: 0 ~ 999 s Temperatura máxima: 225 ° C
- Tamaño de empaquetado: 1050mm x 950mm x 700mm
- Peso bruto: 97 kg

# III .Proceso de operación

Cómo ajustar la presión

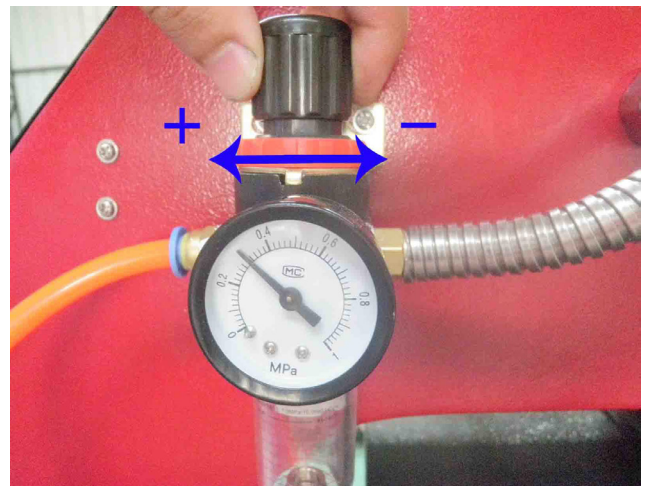
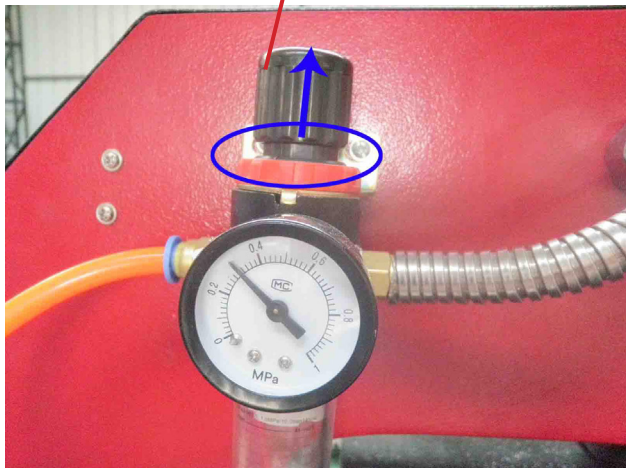
1. Conecte la plancha a la toma de aire del compresor o a una instalación de aire comprimido.



2. Tire hacia arriba del **mando o perilla del regulador de presión** como muestra la siguiente imagen. Gire el mando en sentido contrario a las agujas del reloj para bajar presión o en sentido horario para subir la presión. Cuando termine de ajustar empuje hacia abajo el mando de ajuste de presión.

Presión sugerida de 0,4 Mpa a 0,5Mpa / 70-80 Psi según el material, no exceda de 0,8Mpa si no quiere dañar el plato.

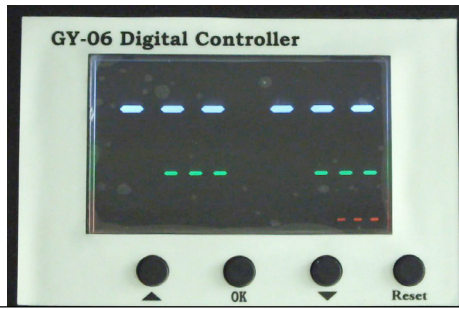
**mando del regulador de presión**



3. Pulse el interruptor de encendido




Operaciones con el Controlador digital GY-06 Establecer temperatura requerida



Encienda el interruptor, luz de temperatura encendida. La pantalla digital se muestra como anteriormente.



Presione el botón **OK**. La luz  del display se encenderá indicando la escala de temperatura. (Si muestra C indica que está configurado en grados Celsius). Pulse las flechas "Δ" o "▽" para seleccionar "°C" ó "°F" (La F indica Fahrenheit). Según lo que prefiera.

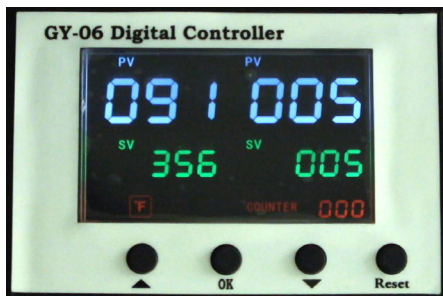


Presione el botón **OK**. El piloto de temperatura se encenderá. Pulse las flechas "Δ" o "▽" para configurar la temperatura según el producto. (180°-200°C).

SV: Temperatura deseada (configurada)  
PV: Temperatura actual



Presione el botón **OK** después de configurar la temperatura de transferencia (SV). El piloto de tiempo se encenderá. Pulse las flechas "Δ" o "▽" para configurar el tiempo de planchado según las instrucciones del producto a marcar.



Presione el botón **OK** para ir al modo de funcionamiento. El contador (counter) marca el "ciclo de transferencia", va desde 0 ~ 999. Pulse "Reset" durante 5 segundos para volver a poner el contador a "0".

**NOTA: SIGA ESTAS INSTRUCCIONES PARA RECALIBRAR**

1. Cuando SV y PV presenten una gran diferencia de temperatura con la realidad.
2. Cuando la temperatura mostrada en pantalla no sea la misma que en el plato caliente



Cuando existen diferencias entre la temperatura establecida SV (la temperatura de transferencia mostrada en pantalla) y la temperatura real de la placa de calor (medida con un termómetro de precisión), mantenga pulsado el botón **OK** durante 5 segundos para acceder al modo de calibración de temperatura **P-1**.

Por ejemplo: Cuando configuramos una temperatura SV de 200 °C, pero la temperatura real medida es de 180°C. accedemos al modo P-1 y con las flechas "Δ" o "▽" disminuimos 20 °C (ajustar el valor de temperatura de la pantalla para que sea el mismo que el valor de temperatura real).

Después del ajuste, en la pantalla aparecerá 180 °C y entonces la máquina seguirá calentando a 200 °C.



Cuando SV y PV presenten una gran diferencia de temperatura con la realidad, mantenga pulsado el botón **OK** durante 5 segundos y vuelva a pulsarlo de nuevo para ajustar la temperatura **P-2**. Si SV y PV tienen una diferencia de 20°C con las flechas "Δ" o "▽" configuramos 20 °C.

## IV. Métodos de marcaje.

Paso 1: Asegúrese de que el cable esté bien conectado a la toma de corriente y la conexión neumática sea correcta. La prensa siempre debe estar en la posición abierta cuando la prensa se está calentando. Coloque el objeto, es decir, una camiseta en la cama de prensa y transfiera el papel con las imágenes hacia el objeto, ajuste la presión según sus necesidades y encienda la alimentación

Paso 2: Establezca la temperatura y el tiempo requeridos. Ajuste la temperatura y tiempo de acuerdo con diferentes materiales de transferencia. La temperatura recomendada es 180°C ~ 200°C.

Paso 3: Cuando la temperatura alcance la temperatura establecida (temperatura SV), el timbre emitirá un sonido corto. Presione los dos interruptores verdes de arranque con ambas manos, la placa de calor se cerrará automáticamente. El tiempo cuenta hacia atrás y una vez que se acabe el tiempo, la placa de calor se abrirá automáticamente.

Paso 4: Termine el trabajo y extraiga el objeto transferido con cuidado de no quemarse. Si desea imprimir en otro objeto, coloque el objeto en la cama de la prensa y confirme el TIEMPO y la TEMPERATURA configurados como la última vez, luego repita el proceso anterior.

Desenchufe el cable de alimentación cuando la máquina no esté en uso.

Paso 7: Consulte las instrucciones del papel de transferencia sobre si pelar en frío o caliente. Aquí se sugieren las pautas de tiempo de prensado para diferentes papeles de transferencia.

- Transfer láser Inkjet (sobre tejido) 14-18 segundos
- Transfer láser / papel de transferencia de impresora (sobre tejido) 18-25 segundos
- Transferencias de sublimación (sobre tejido) 25-30 segundos
- Transferencias de sublimación (en Plástico / Maderas) 60-70 segundos

## V. Recomendaciones:

1. Transferencia de baldosas cerámicas: (La transferencia de tazas y platos es similar)  
Temperatura establecida: 180°C Tiempo establecido: 15 segundos
2. Transferencia sobre textil, camiseta:  
Temperatura establecida: 180 °C. - Tiempo establecido: (uso de fibra química para papel de transferencia de sublimación: 30-50 segundos; uso de algodón puro para camiseta. Papel transfer: 10-20 segundos)
3. Transferencia de hoja de aluminio  
Temperatura establecida: 180°C  
Establecer tiempo: 45 segundos

## VI. Emergencia

- Si ocurre alguna emergencia, presione el botón rojo de parada de emergencia. Después de resolver la emergencia, gire el botón en el sentido de las agujas del reloj y dejar que reanude el estado original, y la máquina también reanudará el estado de funcionamiento.

### NOTA:

- Apague la válvula de control de potencia de la máquina si hay algún problema.
- La presión de aire adecuada es 0.4-0.5Mpa o 75-80Psi, ni demasiado alta (una presión de aire demasiado alta puede romper la máquina), ni demasiado baja (una presión de aire más baja no permite que la placa de calor funcione sin problemas).
- Se recomienda apagar la máquina durante 1-2 horas después de un trabajo continuo durante 6-8 horas..

## VII. Mantenimiento

### 1. Presión de aire

Comprobar si hay aceite lubricante en el cilindro. Utilice la perilla de presión del regulador de aire para ajustar la presión, gire hacia la dirección "+" para agregar la presión y a la dirección "-" para reducir la presión.

### 2. La placa de calor no baja: la pantalla digital se muestra normalmente, pero cuando presiona el botón verde de inicio, la placa de calor no baja

El valor límite debajo del plato inferior no toca el interruptor de cuenta regresiva debido a su posición demasiado alta. Afloje un poco el tornillo del valor para alargarlo.

Comprobando el circuito que se conecta con el interruptor de arranque verde hay algún problema.

### 3. Ninguna acción después de encender la máquina.

- 1) Compruebe si el enchufe se conecta bien o si está roto.
- 2). Compruebe si el interruptor de encendido o el controlador digital están rotos.
- 3). Compruebe si el fusible se ha fundido.
- 4). La luz indicadora está encendida, pero no aparece en la pantalla, verifique el cable 5 del transformador ferroviario. Si se afloja, el problema es una mala conexión. Si se conectan bien, indica que el transformador está averiado.

### 4. La pantalla de visualización funciona bien, pero no aumenta la temperatura en la placa de calor.

- 1). Compruebe si el termopar de la placa de calor toca bien. Si el termopar está suelto, la pantalla muestra 255 °C y la máquina sigue emitiendo pitidos.
- 2). Verifique si la luz indicadora del relé de estado sólido está encendida, si no, verifique si el relé o el controlador digital está roto.
- 3). Si ya cambió el nuevo relé de estado sólido pero la placa de calor aún no calienta, verifique si la placa de calor está defectuosa o el cable de alimentación de la placa de calor está suelto, si es así, es necesario cambiarlo por una placa de calor nueva.

## 5. La placa de calor funciona bien, pero de repente la pantalla muestra 255°C.

- 1). Compruebe si el termopar de la placa de calor toca bien.
- 2). Si el termopar toca bien pero aún muestra 255°C, entonces está defectuoso.

## 6. La máquina se calienta durante 0 ~ 180°C, pero el número de pantalla salta por encima de 200°C o 300°C repentinamente, o los números en pantalla saltan irregularmente.

- 1). Compruebe si el termopar de la placa de calor toca bien.
- 2). Si el termopar es bueno, muestra que el programa del controlador digital está roto y necesita cambiar por nuevo controlador.

## 7. La temperatura está fuera de control: ajuste 180°C, pero la temperatura real es superior a 200°C

- 1). Significa que el relé de estado sólido está roto, fuera de control, es necesario cambiar el relé.
- 2). O el controlador digital está defectuoso y sigue transmitiendo electricidad al relé, es necesario cambiar el controlador.

## 8. La temperatura y el tiempo de ajuste se vuelven anormales después de cambiar la placa de calor.

- 1) Restablezca la temperatura y el tiempo de acuerdo con el manual del proceso de operación.

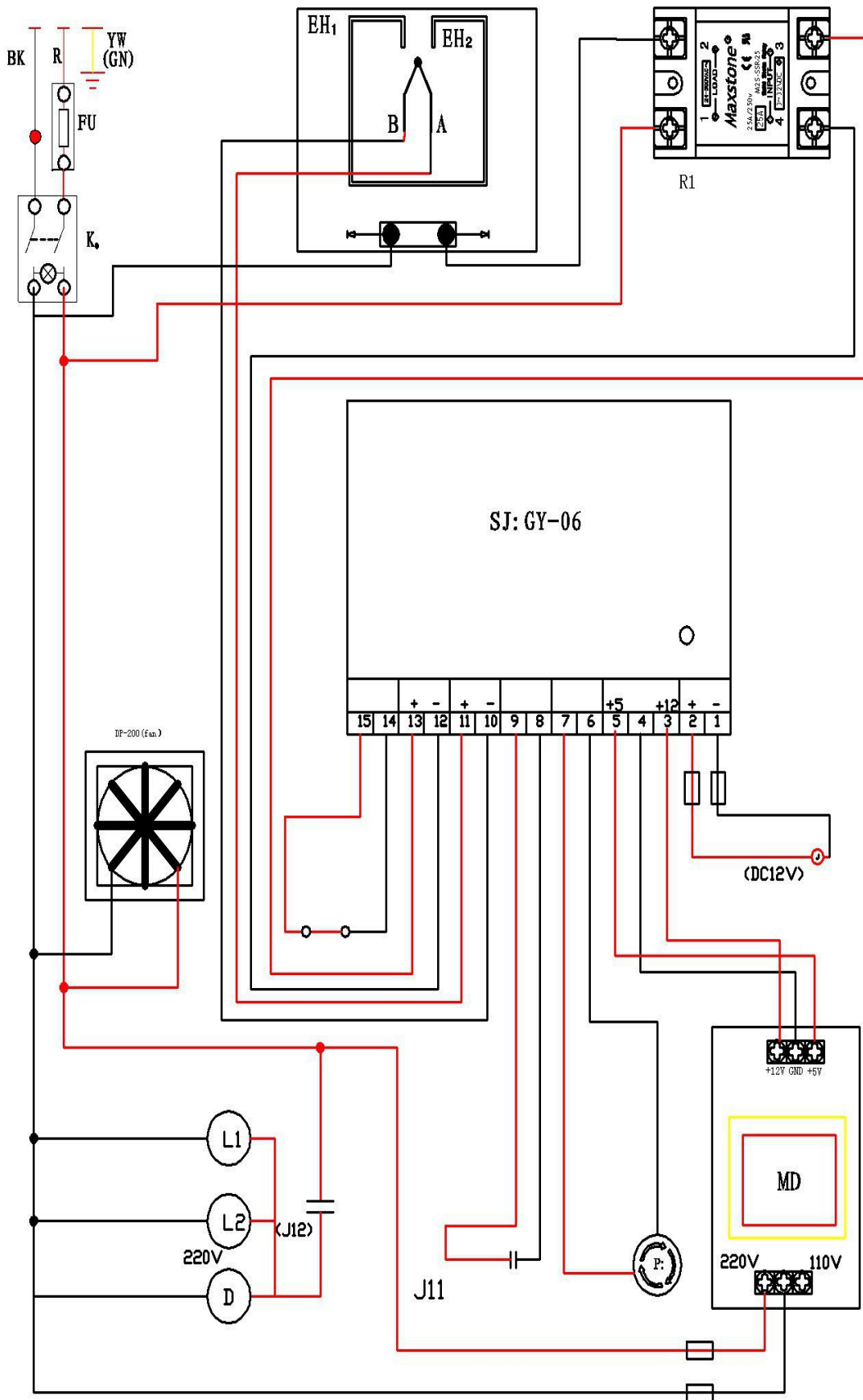
## 9. Otro aviso.

- 1). Para prolongar la vida útil de la máquina, agregue el aceite lubricante regularmente en las juntas.
- 2). Para mantener el buen efecto de transferencia de la placa de calor, debe protegerla con cuidado siempre que la esté usando o no.
- 3). Mantenga la máquina en un lugar seco.
- 4). Si no puede resolver el problema de las piezas eléctricas, póngase en contacto con el proveedor y obtenga información y apoyo técnico.

# VIII. Resolución de problemas de calidad en impresión por transferencia

- Si el color de la impresión es pálido: la temperatura es demasiado baja / la presión no es correcta / o no se presiona lo suficiente.
- Si el color de impresión es demasiado marrón o el papel de transferencia está casi quemado: reduzca la temperatura de ajuste
- Si la impresión es borrosa: demasiado tiempo de transferencia provoca la proliferación.
- Si el color de impresión es diferente / el efecto de transferencia parcial no es lo suficientemente bueno: la presión no es suficiente / o no se presiona / o papel de transferencia es de mala calidad.
- Si el papel de transferencia se pega al objeto después de la transferencia: la temperatura es demasiado alta o la tinta de impresión es de mala calidad.

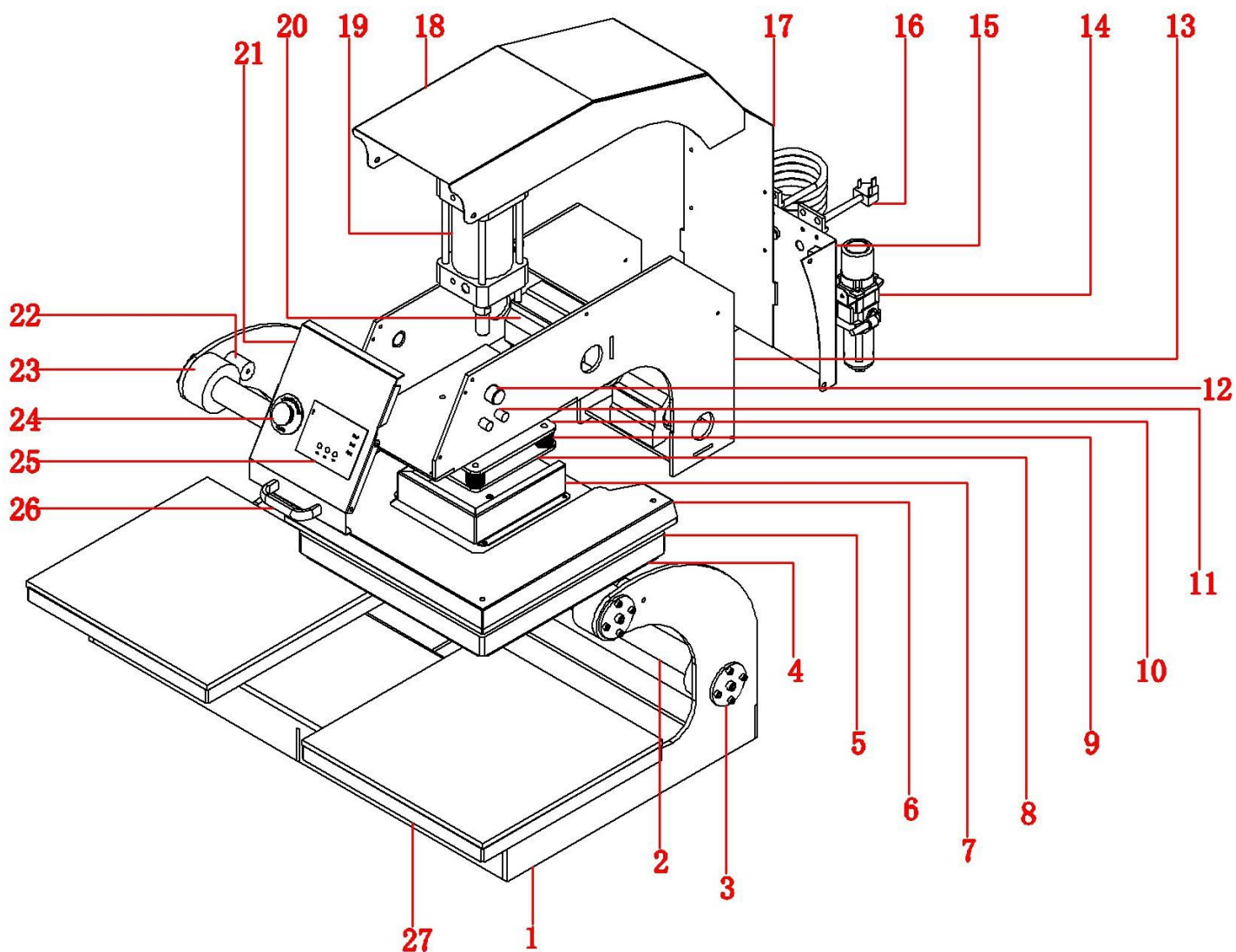
# IX. Diagrama de circuitos (con GY-06)





- K0: Interruptor de alimentación.
- K1: Interruptor de inicio.
- FU: Fusible.
- SJ: GY -06 Controlador digital.
- HD: Controlador neumático.
- J: Bobinas de relé intermedias
- J11: Contacto 1 de relé intermedio.
- J12: Contacto 2 de relé intermedio.
- L1: Luz indicadora.
- D: Válvula neumática electromagnética.
- EH1 EH2: Tubo calefactor.
- A – B: Par termoeléctrico.
- T1/T2: AC/DC Transformador.
- P: Botón parada de emergencia.

# X. Vista de despiece



Nº Pieza	Cantidad de piezas	Nº Pieza	Cantidad de piezas
1. Bastidor de la máquina .....	2	15. Placa trasera.....	4
2. Carril deslizante .....	1	16. Cable de alimentación .....	1
3. Placa fija de rieles deslizantes .....	1	17. Soporte de piezas electrónicas.....	1
4. Plancha de calor .....	1	18. Placa de cubierta superior .....	1
5. Cubierta de la platina de calor .....	1	19. Cilindro de aire .....	1
6. Cubierta metálica de protección contra quemaduras .....	1	20. Husillo con base.....	1
7. Cubierta protectora de resorte.....	2	21. Cubierta del controlador .....	1
8. Cubierta fija de resorte.....	2	22. Electroimán.....	2
9. Resorte.....	1	23. Fundición de poliuretano .....	2
10. Placa adaptadora .....	1	24. Botón de parada de emergencia .....	2
11. Válvula reguladora de aire .....	1	25. GY-06 Controlador digital .....	1
12. Interruptor de arranque.....	1	26. Asa delantera .....	1
13. Placa lateral.....	1	27. Base bajo plato.....	1
14. Filtro de aire .....	1		

