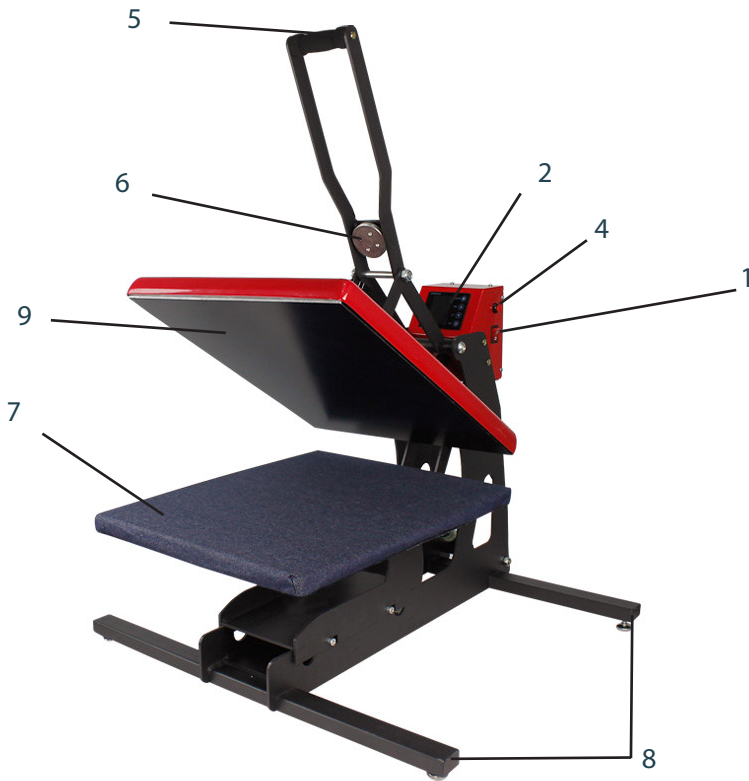


Prensa transfer manual ArkiPress SHP4050x



1. Interruptor
2. Controlador con pantalla LCD
3. Regulador de presión
4. Botón de apertura de emergencia
5. Asa de apertura y cierre
6. Electroimán
7. Plato inferior
8. Pies con soportes antideslizamiento
9. Plato superior (plato de calor)



Plancha electromagnética plana de sobremesa fabricada en sólido acero con plato de calor de 40x50 estándar de 40x50cm. Óptima para la personalización de textil camisetas, sudaderas, bolsas, cojines, mallots, zapatillas, bolsos, etc, y objetos planos personalizables con un grosor de hasta 20mm.

Dispone de control de Tiempo y Temperatura Digital. Alarma Automática. Acomoda materiales de hasta 20 mm de espesor. La exactitud de lectura de la temperatura tiene un rango de error de $\pm 5^{\circ}\text{C}$.

La apertura automática por sistema electromagnético permite al operario desatender la máquina al terminar la transferencia, etc. Al alcanzar el tiempo programado, se levantará el plato caliente evitando así la exposición al calor de la prenda, por posible descuido del operario.

Cuando añadimos la opción de doble plato, las estaciones inferiores se desplazan lateralmente de forma fácil para cambiar de área de trabajo.

Especificaciones técnicas:

- Tipo de plancha: Apertura electromagnética
- Platos: 40x50cm
- Temporizador: 0 a 999 seg
- Opción Carro con desplazamiento lateral (cambio rápido de plato)
- Admite otros tamaños de platos
- Apertura electromagnética
- Presión: regulable y homogénea
- Temperatura máxima: 250 C
- Voltaje: 220v
- Potencia máxima: 2,0 kW
- Peso con embalaje: 87kg.



Platos opcionales

- plato 127x127mm
- plato 177x381mm,
- plato 127x457mm,
- plato 304x355mm
- plato para calzado.

Instrucciones:

- Conecte el enchufe de alimentación, encienda el interruptor de encendido (1), cuando las luces indicadoras se enciendan, entonces ya puede establecer la temperatura y el tiempo deseado.
- Después de realizar los ajustes, debe esperar a que la plancha alcance la temperatura programada, (tarda unos 15 minutos en alcanzar los 200° Celsius)
- Tire del asa de apertura y cierre (6) hacia arriba, ajuste la presión adecuada actuando sobre el regulador de presión (3) sin pasarse.
- Cuando la máquina alcance la temperatura configurada, coloque los materiales a transferir en el plato inferior, y tire del asa de apertura y cierre hacia abajo hasta cerrar.
- A continuación, pulse el botón del tiempo para que comience la cuenta atrás del tiempo especificado. Cuando finalice el tiempo ajustado, suena la máquina, luego levante el asa y retire los materiales transferidos.

Operaciones:

Controlador con pantalla LCD

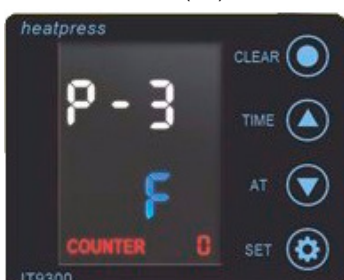
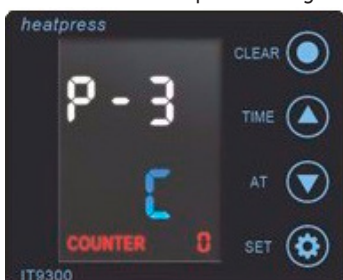
2º Pulsa **SET** y las teclas **▼▲** para configurar la temperatura (P-1)

3º Pulsa **SET** y las teclas **▼▲** para configurar el tiempo (P-2)



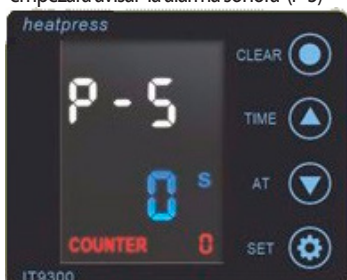
4º Pulsa **SET** y las teclas **▼▲** para seleccionar la lectura de la temperatura en grados Celcius o Fahrenheit (P-3)

5º Cambio de lectura de temperatura. Pulsa **SET** y **▼▲** para cambiar la lectura de temperatura (P-4)



6º Ajuste de prealarma. Pulsa **SET** y **▼▲** Establecer los segundos de antelación que empezará avisar la alarma sonora (P-5)

7º Pulsa **SET** para finalizar la configuración



Esta máquina no es adecuada para su uso por niños ni para procesar alimentos.



Advertencia:

- Para conseguir resultados óptimos es importante ajustar presión, temperaturas y tiempos a las instrucciones del fabricante del material a transferir. Realice pruebas previas.
- El plato caliente alcanza elevadas temperaturas, protéjase las manos con guantes térmicos para prevenir quemaduras.

Problemas y soluciones:

Problema	Causa/Solución
La plancha no enciende	El conector eléctrico está suelto o el fusible roto
Difícil ajuste de presión	Lubrica con aceite mineral la tuerca del regulador de presión
No caliente	Fallo en el controlador / resistencia térmica / relé
Difícil apertura del plato	Afloje el regulador de presión en sentido contrario a las agujas del reloj
No suena el aviso acústico	Fallo en el controlador / temporizado



*Panel de control
LCD inteligente*

*Autoapertura
electromagnética*



*Rápido montaje
de platos*

*diseño rápido
intercambiable*



*ajuste de presión
sobre el
centro del plato*

*Gran apertura
tipo sandwich*

