



Before you use this machine, please read this specification carefully.



**Manual Paper Cutting Machine**

**Manual de uso  
Español**



## Indice

---

Introducción. Diagrama .....	P 1
Recomendaciones de seguridad .....	P 2
Instalación .....	P 2
Características .....	P 2
Detalles de operativa .....	P 3-P 4
Uso de la cortadora .....	P 5
Cambio de la hoja .....	P 6
Cambio del soporte de la hoja .....	P 6
Lubricación .....	P 6
Cambio de la cuchilla .....	P 6
Instrucciones para el reemplazo .....	P 7-P 8



Gracias por la compra de ésta Cortadora Manual de alta precisión. Nuestros ingenieros de investigación y desarrollo han combinado la facilidad de uso de los productos del hogar con la fiabilidad y precisión de las máquinas para uso profesional. Con el uso de alta tecnología hemos desarrollado un producto preciso y de elegante apariencia, con un estricto control de seguridad para el corte. Se puede utilizar en centros de impresión, en la oficina o en el hogar.

## Recomendaciones de seguridad



Niños no deben utilizar ésta máquina



No introduzca la mano debajo de la cuchilla



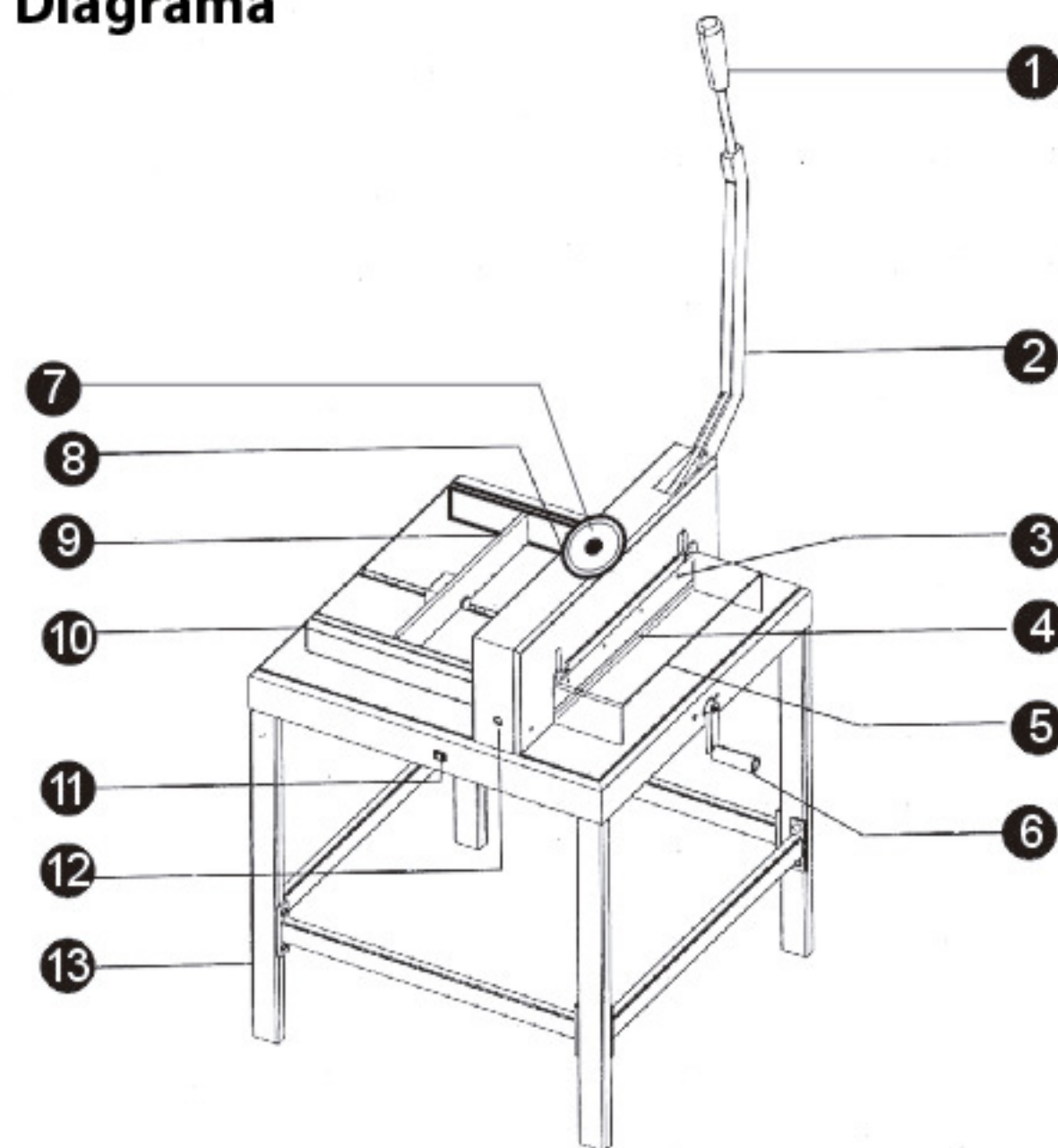
No maneje la cuchilla sin protección



No corte material que pueda astillarse

**Note:** Para un mejor uso de éste producto, debe leer éste manual detalladamente. Esto le ayudará a mejorar la eficiencia de trabajo, sacar mejor provecho de la máquina y mejorar la técnica de corte. Asimismo, le permitirá mantener en mejores condiciones y prolongar la vida de la máquina.

## Diagrama



- ① Mango de goma
- ② Palanca
- ③ Cuchilla
- ④ Soporte de la cuchilla
- ⑤ Cubierta de protección
- ⑥ Manivela
- ⑦ Volante de presión

- ⑧ Cubierta superior
- ⑨ Placa de sujeción
- ⑩ Escala/regla
- ⑪ Interruptor para la cuchilla
- ⑫ Placa de montaje
- ⑬ Chasis/soporte



- ⚠ Recuerde que ésta máquina sólo debe ser usada por una persona
- ⚠ Ayúdese de ambas manos para realizar el corte
- ⚠ Cuando termine el corte, retire las manos hasta que esté accionado el bloqueo de seguridad
- ⚠ No retire la cubierta de protección
- ⚠ No toque la parte afilada de la cuchilla
- ⚠ Cuando cambie la hoja de la cuchilla, siga cuidadosamente las instrucciones para mayor seguridad

## Instalación

Compruebe en primer lugar que el mango y la manivela están en otra caja junto a la máquina.

El chasis/soporte de la máquina deberá instalarse de la siguiente forma:

1. Fije las patas siguiendo las marcas de color. A continuación apriete los tornillos que las fijan al chasis.
2. Fije el cuerpo de la máquina correctamente a las patas.
3. Inserte el mango de goma a la manivela y fíjelos.
4. Inserte la junta y el tornillo. Después apriete la tuerca con la ayuda de una llave.

## Características

Esta máquina puede cortar papel y cartón fino. El espesor de corte aproximado es de 80g/cm<sup>2</sup>  
 Longitud de corte: 470mm  
 Altura de corte: 80mm

- ✘ Recuerde eliminar cualquier objeto metálico como clips antes de iniciar el corte

### 1. Palanca

Esta cortadora de papel ha sido diseñada para el corte sencillo con el uso del accionador de palanca. El estado de la hoja de corte es muy importante para el rendimiento de la máquina.

Cada vez que termine de cortar papel, recuerde llevar sus manos a la posición inicial hasta que la palanca esté bloqueada.

### 2. Bloqueo de seguridad

El diseño del bloqueo de seguridad permite que la palanca esté fijada en la posición de inicio del corte.

Puede realizar el corte sólo cuando se retira la cubierta de protección y el cierre de seguridad esté desbloqueado.

- ✘ No ponga sus manos o dedos debajo de la hoja de corte cuando se retire la cubierta de protección.

### 3. Hoja de corte

La hoja de corte está fabricada en fibra de carbono.

### 4. Soporte de la hoja

Está fabricada en plástico de alta calidad. Cada lado puede ser usado dos veces.

### 5. Cubierta de protección

La cubierta debe estar abajo para desbloquear el cierre de seguridad y poder iniciar el corte. Sólo cuando la palanca se encuentra en el estado inicial podrá abrirse la cubierta. No manipule la cubierta durante la ejecución del corte.

### 6. Pisón/Volante de presión


Se usa para asegurar y fijar el corte preciso del papel. Debe usarse de la siguiente forma:

- Se acciona al girar en el sentido de las agujas del reloj
- Se libera al girarlo en sentido contrario de las agujas del reloj

### 7. Cubierta superior

Está bloqueada de fábrica con cuatro tornillos. Sólo deberá retirarse para el cambio de hoja de corte o la reparación de la máquina.

### 8. Ajuste de la hoja

Con  puede ajustar la hoja para mayor precisión. Para ello siga las siguientes instrucciones:

- Hacia ⊕ , la hoja se desplazará hacia abajo.
- Hacia ⊖ , la hoja se desplazará hacia arriba.

### 9. Manivela

La manivela y la escuadra de ajuste están conectados indirectamente. Si empuja la manivela hacia el cuerpo de la máquina se conectarán ambas partes y viceversa.

- Gire la manivela en dirección a las agujas del reloj para mover la escuadra hacia el espacio de trabajo.
- Gire la manivela en sentido contrario a las agujas del reloj para mover la escuadra en sentido contrario.

La escuadra de ajuste posee una numeración 0 a 9 en milímetros para ajustar la precisión de trabajo.

### Uso de la cortadora

- Fije la palanca ② a la posición inicial para el corte
- Abra la cubierta ⑤ Ponga el papel en el lado izquierdo
- Baje la palanca ① para accionar el plato. Gire la manivela para ajustar las dimensiones y el espacio para el corte ⑨
- Ponga a un lado la palanca de mano para evitar movimientos innecesarios.
- Gire el volante en sentido de las agujas del reloj para hacer presión.
- Cuando llegue al papel, haga una ligera presión y suelte el accionador. El papel se encuentra asegurado.
- Baje la cubierta ⑤ Libere el bloqueo de seguridad ② Presione ① con dos manos hasta cortar el papel. Al terminar, libere la palanca al punto inicial para que se accione el bloqueo de seguridad.
- Libere la palanca ⑦ Abra la cubierta ⑤ Recoja el papel cortado.



## Cambio de la hoja

- ✘ Nota: una hoja gastada no podrá cortar el papel correctamente. El desgaste aparecerá cortando papel muy grueso o cartón. Por ello, es recomendable contar con una hoja de recambio. Cuando necesite cambiar la hoja, deberá proceder de acuerdo a las siguientes instrucciones para el cambio de hoja.

## Cambio del soporte de la hoja

Si no es posible cortar el papel ajustando ⑧ a la izquierda hasta llegar a ⊕, deberá cambiar el soporte de corte ④ o girar el lado de la pieza. Cada soporte puede ser utilizado cuatro veces (un uso por lado). El soporte puede retirarse fácilmente con un destornillador. Retire la pieza cuidadosamente.

- ✘ Nota: cuando se cambia el soporte, la hoja también necesita ser ajustada. Si la hoja corta demasiado profundo, el soporte de corte será dañado fácilmente y la cuchilla tenderá a desgastarse con más facilidad.

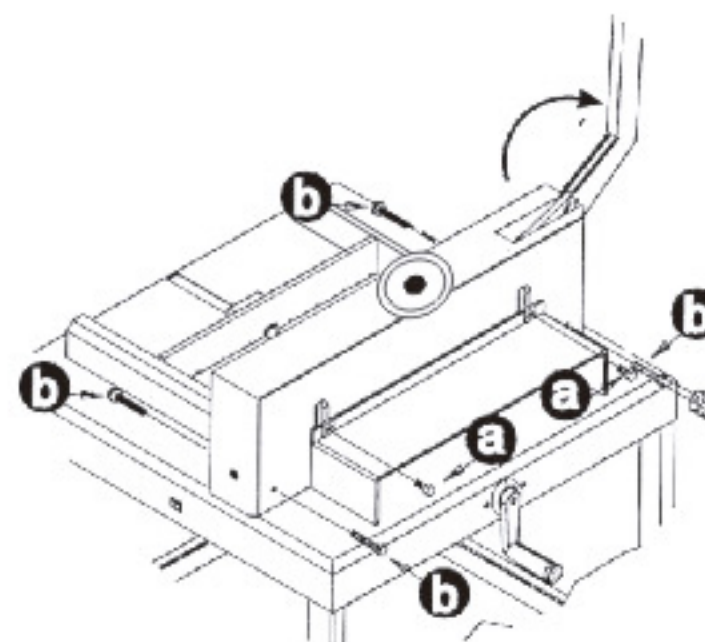
## Lubricación

Todas las partes móviles deben ser lubricadas. Antes de lubricar, es recomendable eliminar cualquier rastro de polvo o suciedad.

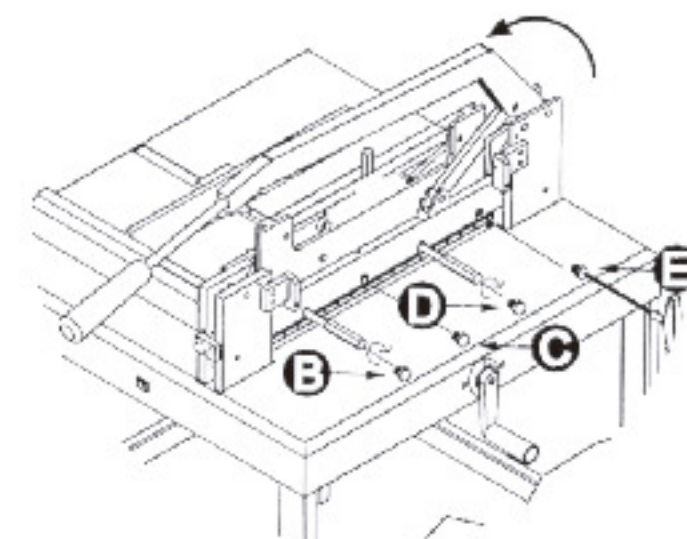
## Reemplazo de la hoja de corte

Sólo una hoja afilada puede hacer el corte adecuado. La hoja debe ser cambiada cuando la calidad y precisión de corte no son los adecuados. También debe ser cambiada cuando la hoja bloquee el papel o deje mella en el papel. La hoja de corte tiene una duración aproximada de 5000 cortes (papel con ancho de 50 mm). El borde de la hoja está muy afilado. Para evitar lesiones, siga las siguientes instrucciones con sumo cuidado.

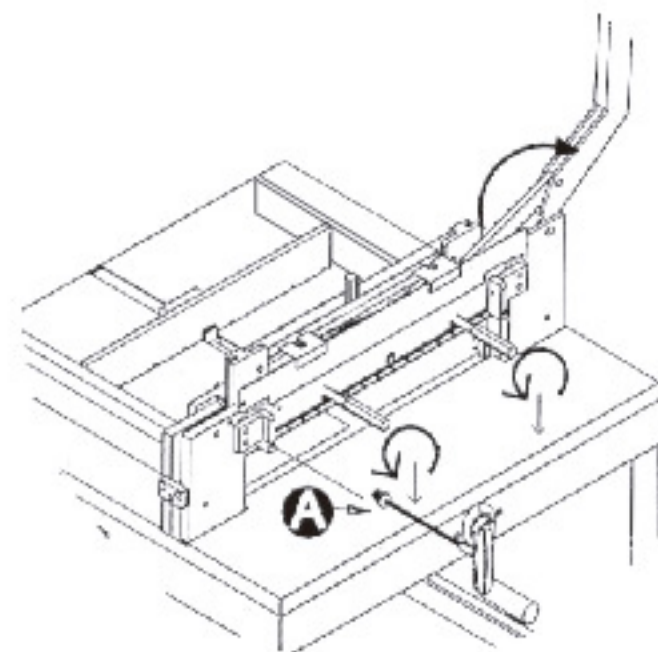
## Reemplazo de la cuchilla



- Mantenga el asa vertical
- Retire los tornillos ① ②
- Retire la cubierta de protección



- Mantenga el asa horizontal
- Retire los tornillos ③ ④ girando en sentido de las agujas del reloj
- Retire los tornillos ⑤ ⑥



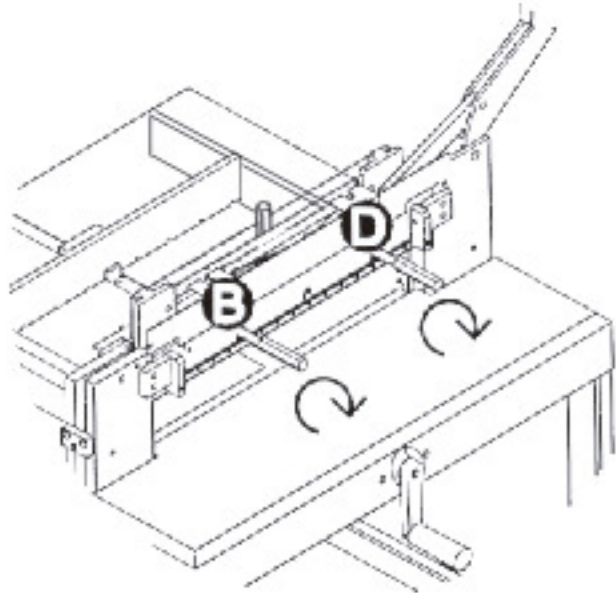
- Mantenga el asa vertical
- Retire el tornillo ⑦
- Gire con media vuelta y retire la hoja de corte.



- Cambie la hoja por la nueva.

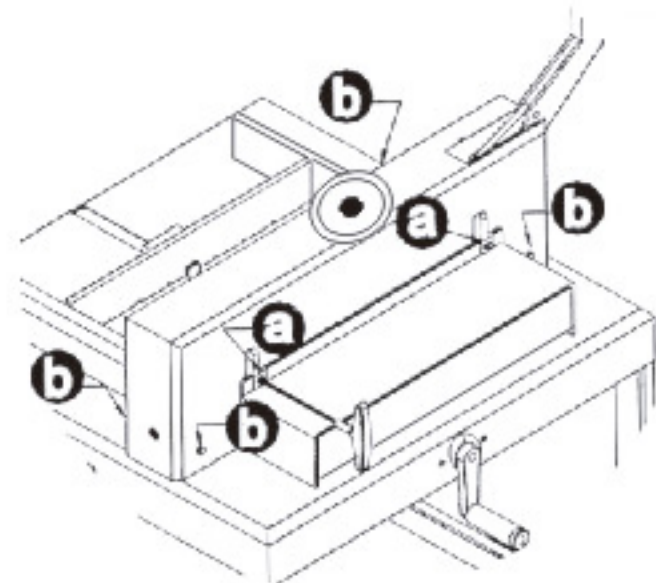


- Ponga la hoja de nuevo en su ubicación  
En los huecos **B** **D** gire los tornillos  
y fíjelos.

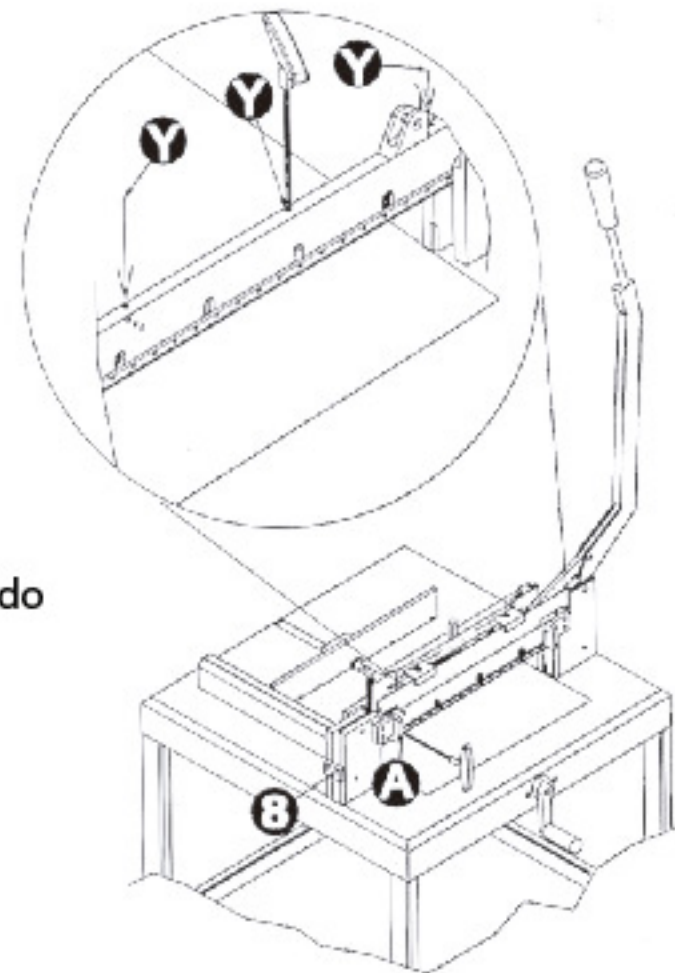
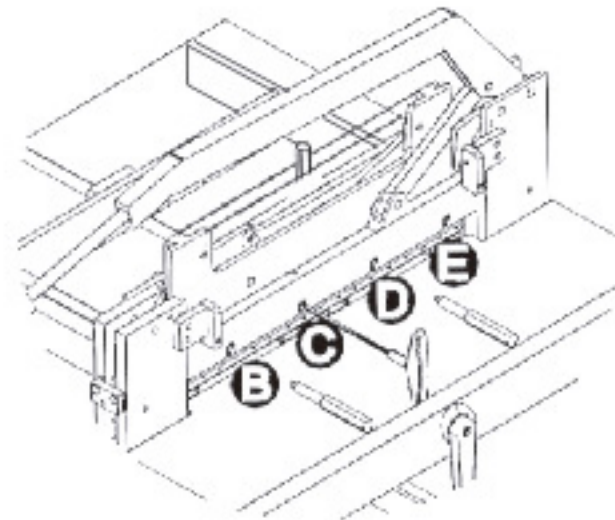


- Mantenga el asa vertical
- Fije el tornillo **A**
- Mueva la empuñadura hacia abajo  
para presionar la cuchilla
- Ajuste **B** hasta **-** para que quede  
correctamente ajustada la hoja.

- Ajuste el tornillo **Y** para fijar la cuchilla  
vertical.
- Mantenga el asa vertical. Utilice un papel  
de prueba. Si el papel no puede ser cortado  
completamente, ajuste el tornillo **Y**  
o ajuste **B** en la dirección **+**



- Mantenga el asa vertical  
Apriete los tornillos **C** **E**
- Retire la tapa y apriete  
los tornillos **B** **D**



- Repita la operación hasta que el papel  
pueda ser cortado correctamente.
- Ponga la tapa y la cubierta de  
protección, apriete los  
tornillos **C** y **b**